

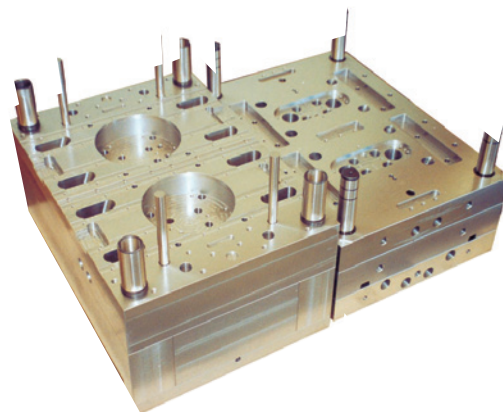
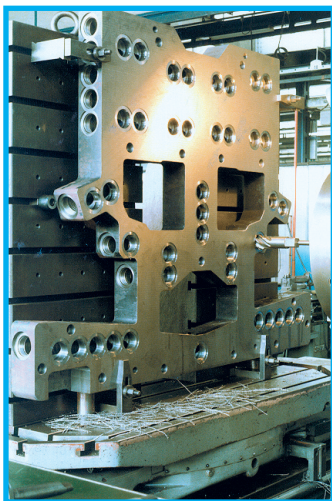
# Portastampi speciali e lavorazioni CNC a disegno

## Special die sets and CNC machining



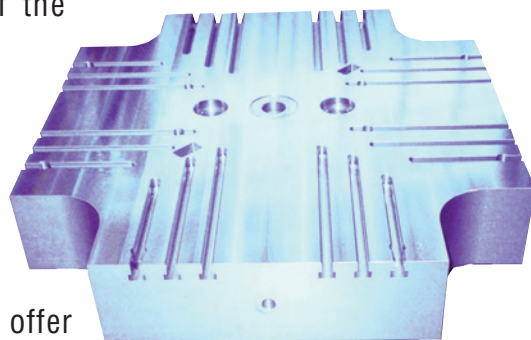
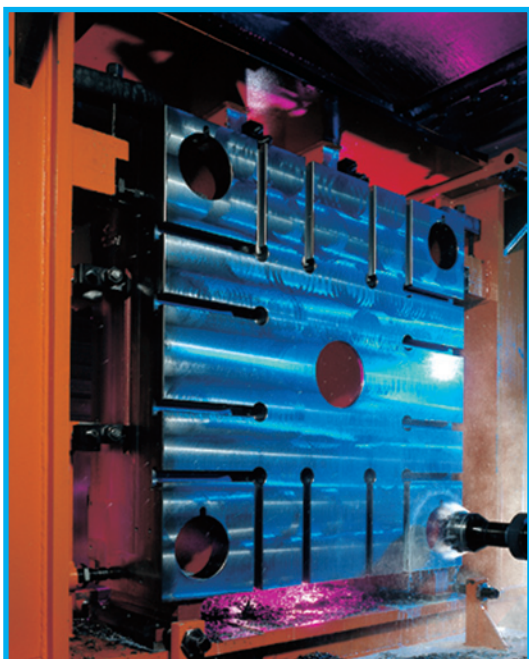
La Mandelli Normalizzati S.p.A., azienda leader nel settore dei componenti normalizzati e nelle tecnologie per lo stampaggio lamiera e plastica, da oltre 40 anni offre alla propria clientela la possibilità di esecuzione di basi portastampo e lavorazioni meccaniche a controllo numerico.

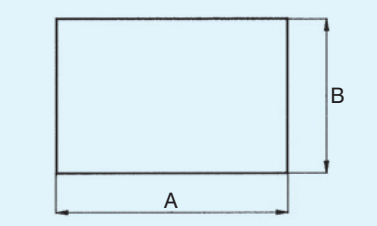
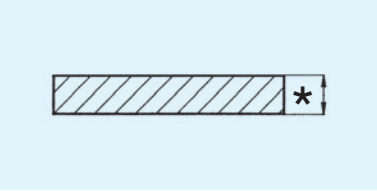
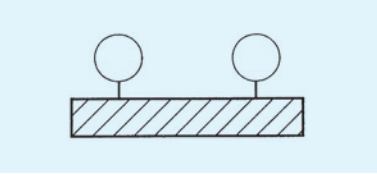
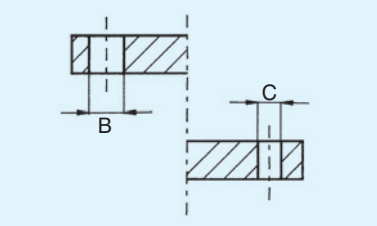
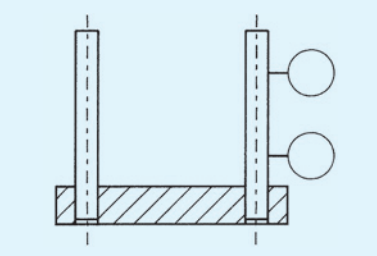
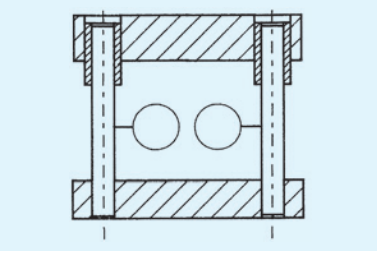
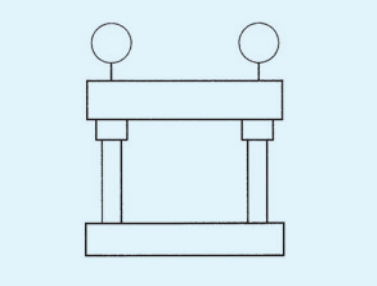
Gli investimenti recenti in nuove tecnologie, macchinari, sistemi di collaudo uniti all'esperienza e alla professionalità del nostro personale, fanno del nostro moderno stabilimento di Robassomero (Torino) una delle realtà industriali più interessanti nel settore specifico degli stampi a livello mondiale in grado di offrire prezzi competitivi, massima precisione e rapidità nelle consegne.



Mandelli Normalizzati S.p.A., a leading company in the field of standard components and technologies for plastics and sheet metal working, has been offering to customers the possibility of manufacturing diesets and NC machining for over 40 years.

The new investments in technology, machines, inspection systems, along with the experience and professionalism of our staff, make our modern plant located in Robassomero (Turin) one of the most interesting industrial realities in the specific sector of diesets on a world scale, allowing us to offer competitive price, maximum accuracy and fast deliveries.



Materiale/Material	UNI C45		
Lavorazione perimetro Machining of perimeter		$A \times B \begin{matrix} +0,06 \\ -0,06 \end{matrix}$	$\sqrt{Rz 25,0}$
Lavorazione spessore Machining of thickness		$* C1 - C2 - C3 \pm 2$	$\sqrt{Rz 16,0}$
Parallelismo piastra Plate parallelism		0,012 su 100 mm 0,012 on 100 mm	
Sede boccola B Bushing seat B Sede colonna C Pillar seat C		Sede B WZ 4068 = K7 Seat B WZ 40 -- = H6  Sede C WZ 4020 = R7 Seat C WZ 4019 = JS6 WZ 4000/3 = H6	
Ortogonalità colonne Pillar squareness		0,012 su 100 mm 0,012 on 100 mm	
Ripetibilità interassi sulle piastre componenti la base Repeatability of center distances on die set plates		$\pm 0,010$	
Parallelismo piani a base montata Surfaces parallelism when die set is assembled		0,015 su 100 mm 0,015 on 100 mm	

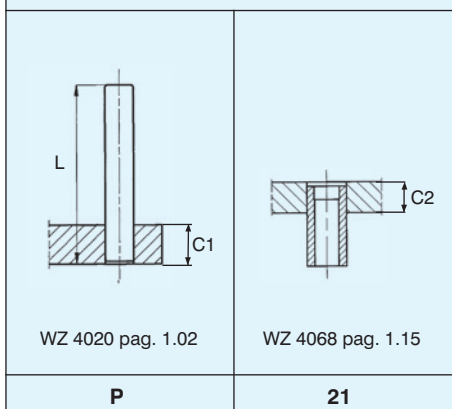
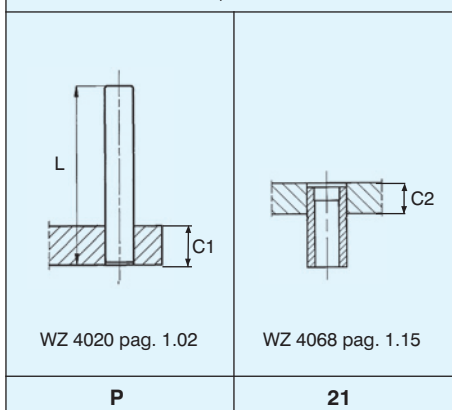
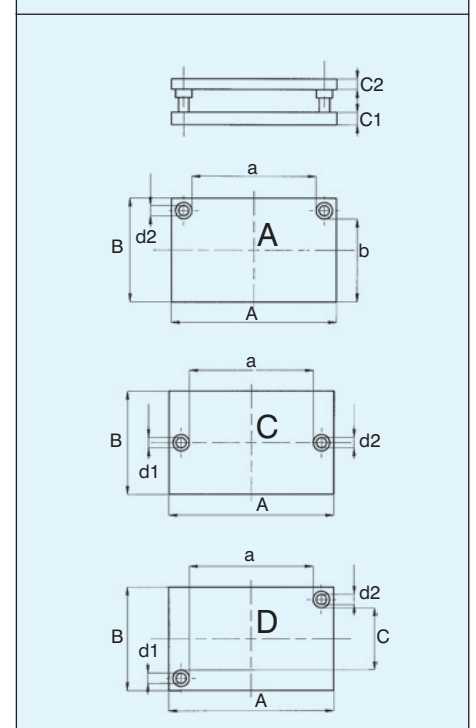
Questa tabella evidenzia le basi con 2 piastre e 2 colonne con montaggio normale P21 denominate "QUICK".

Esse rappresentano un estratto delle basi a catalogo statisticamente più usate, pertanto sono tenute pronte a magazzino.

This table highlights die sets with 2 plates and 2 pillars with standard mount P21 named "QUICK".

They represent an extract of the catalog plates statistically more popular and they are ready to ship from our warehouse.

GRANDEZZE DIMENSIONS	MISURE SIZES	SPESSORI THICKNESS		COLONNE PILLARS		SUPERFICI DI LAVORO WORKING AREA			PESO KG. WEIGHT	POSIZIONE COLONNE PILLAR POSITION		
		A x B	C1	C2	d1/d2	L	a x B	b x A		c x A	A	C
601	125 x 125	28	23	18/19	130	45	85	27	7,0	•		•
602	125 x 125	28	28	18/19	140	125	125	125	7,7	•	•	
604	160 x 125	28	23	18/19	130	80	85	45	8,8	•		
605	160 x 125	28	28	18/19	140	125	160	160	9,6	•		
607	160 x 160	28	23	18/19	130				11,0	•		
608	160 x 160	28	28	18/19	140	80	120	80	12,0	•		
609	160 x 160	38	28	18/19	150	160	160	160	14,0	•		•
610	200 x 125	28	23	18/19	130				10,8	•		
611	200 x 125	28	28	18/19	140	120	85	45	11,8	•		
612	200 x 125	38	28	18/19	150	125	200	200	13,7	•		•
613	200 x 160	33	28	24/25	150	104	112	64	16,4	•		
614	200 x 160	33	33	24/25	160	160	200	200	17,6	•		
616	200 x 200	33	28	24/25	150				20,2	•		•
617	200 x 200	33	33	24/25	160	104	152	104	21,8	•	•	•
618	200 x 200	48	38	24/25	180	200	200	200	28,0	•		
622	250 x 160	33	28	24/25	150	154x160	112x250	64x250	20,2	•		
625	250 x 200	33	28	24/25	150				25,0	•		
626	250 x 200	33	33	24/25	160	154	152	104	27,0	•	•	
627	250 x 200	48	38	24/25	180	200	250	250	34,8	•		
628	250 x 250	38	33	30/32	160	130	190	130	36,4	•		
629	250 x 250	38	38	30/32	170	250	250	250	38,8	•		

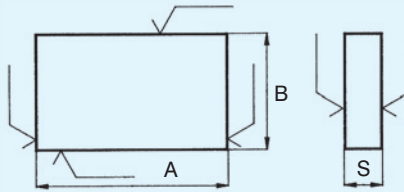
**COLONNE E BOCCOLE/PILLARS AND BUSHINGS**

**COLONNE E BOCCOLE/PILLARS AND BUSHINGS**

**POSIZIONE COLONNE/PILLAR POSITION**


Material: UNI C 45.

Su richiesta possono essere fornite piastre di qualsiasi dimensione e qualità di acciaio ed anche in alluminio ERGAL - 55.

Material: UNI C 45.

Upon request we can offer plates with special dimensions and materials, including aluminium ERGAL - 55.



$$A \times B \begin{matrix} +0,06 \\ -0,06 \end{matrix} \sqrt{Rz 25,0}$$

$$S \pm 2 \sqrt{Rz 16,0}$$

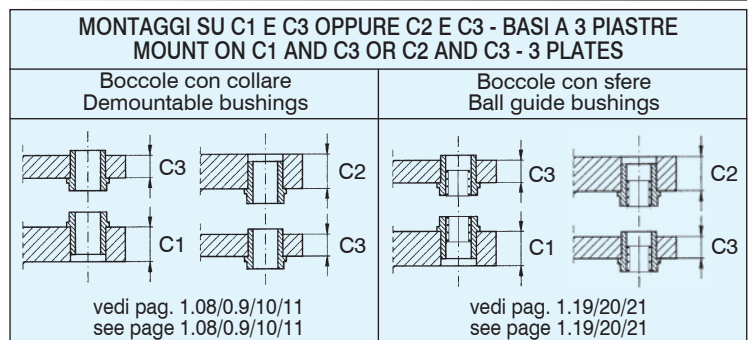
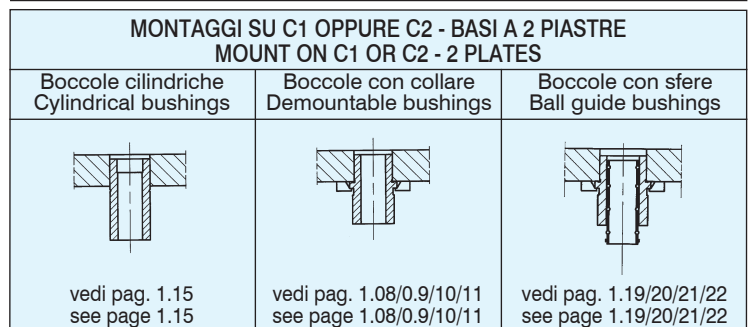
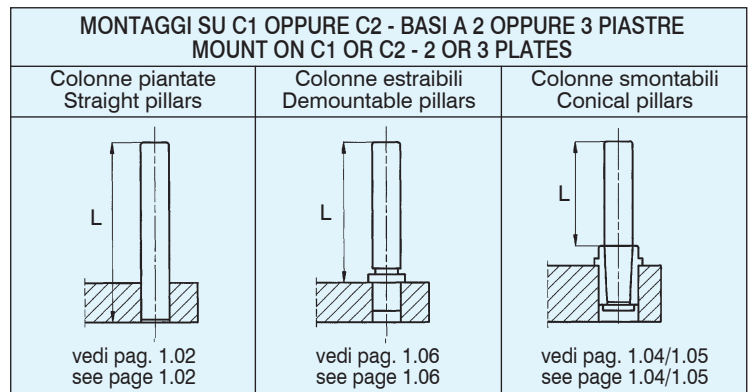
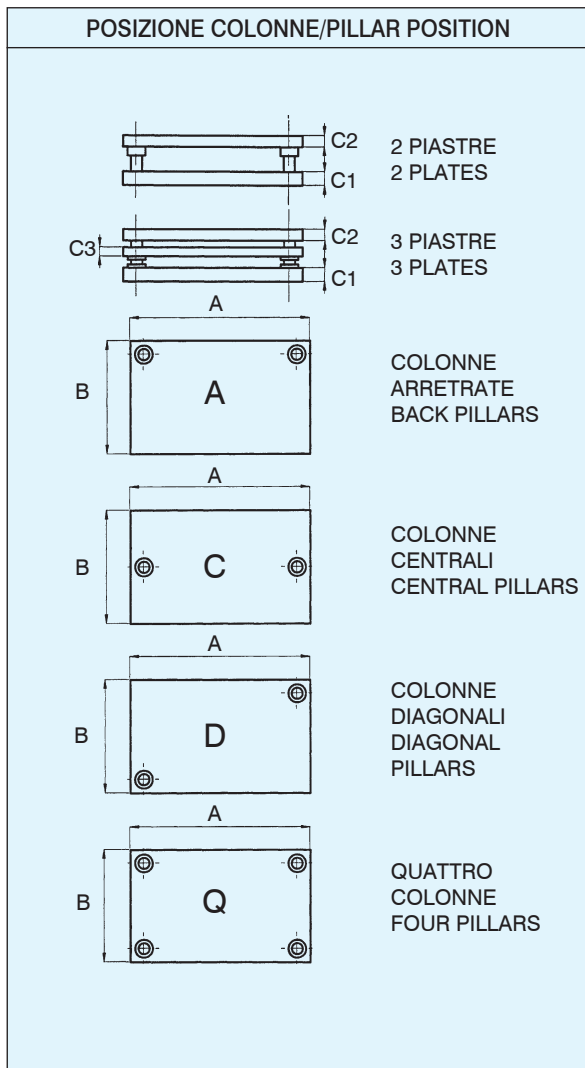
Parallelismo S = 0,012 su 100

Parallelism S = 0,012 on 100

A x B \ S	18	23	28	33	38	48	58	68
125 x 125	●	●	●		●			
160 x 125	●	●	●		●			
160 x 160	●	●	●		●			
200 x 125	●	●	●		●			
160 x 160	●	●	●	●	●	●		
200 x 200	●	●	●	●	●	●		
250 x 125	●	●	●	●	●	●		
160 x 160	●	●	●	●	●	●		
200 x 200		●	●	●	●	●		
250 x 250		●	●	●	●	●		
300 x 160		●	●	●	●	●		
200 x 200		●	●	●	●	●		
250 x 250			●	●	●	●		
300 x 300			●	●	●	●		
350 x 200		●	●	●	●	●		
250 x 250			●	●	●	●		
300 x 300			●	●	●	●	●	
350 x 350			●	●	●	●	●	
400 x 200		●	●	●	●	●		
250 x 250			●	●	●	●		
300 x 300				●	●	●	●	
350 x 350				●	●	●	●	
400 x 400				●	●	●	●	
500 x 250			●	●	●	●		
300 x 300				●	●	●	●	
350 x 350				●	●	●	●	
400 x 400				●	●	●	●	
500 x 500				●	●	●	●	●
600 x 300				●	●	●	●	●
350 x 350				●	●	●	●	●
400 x 400				●	●	●	●	●
500 x 500					●	●	●	●
600 x 600					●	●	●	●
700 x 350				●	●	●	●	●
400 x 400					●	●	●	●
500 x 500					●	●	●	●
600 x 600					●	●	●	●
800 x 400					●	●	●	●
500 x 500					●	●	●	●
600 x 600					●	●	●	●

Esempio di ordinazione / Example of order: PB 300 x 200 x 33

Meter - È vietata la riproduzione, anche parziale, del presente catalogo.



**T MINIMO - BOCCOLE CILINDRICHE**  
MINIMUM T - CYLINDRICAL BUSHINGS

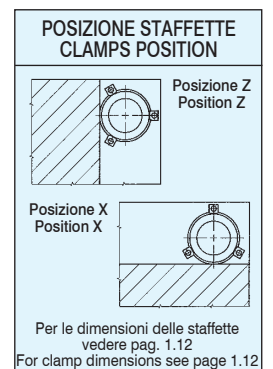
D	T
18-19	25
24-25	29
30-32	37
40-42	45
50-52	52

**T MINIMO - BOCCOLE CON COLLARE**  
MINIMUM T - DEMOUNTABLE BUSHINGS

D	T
18-19	32
24-25	37
30-32	44
40-42	49
50-52	57
63	64
80	73

**T MINIMO - BOCCOLE CON SFERE**  
MINIMUM T - BALL GUIDE BUSHINGS

D	T
18-19	35
24-25	40
30-32	48
40-42	53
50-52	61
63	66



**ESEMPIO DI ORDINAZIONE PER UNA BASE CON 2 PIASTRE / EXAMPLE OF ORDER FOR A 2 PLATES DIE SET**

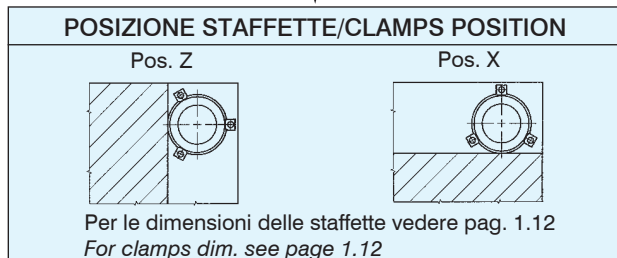
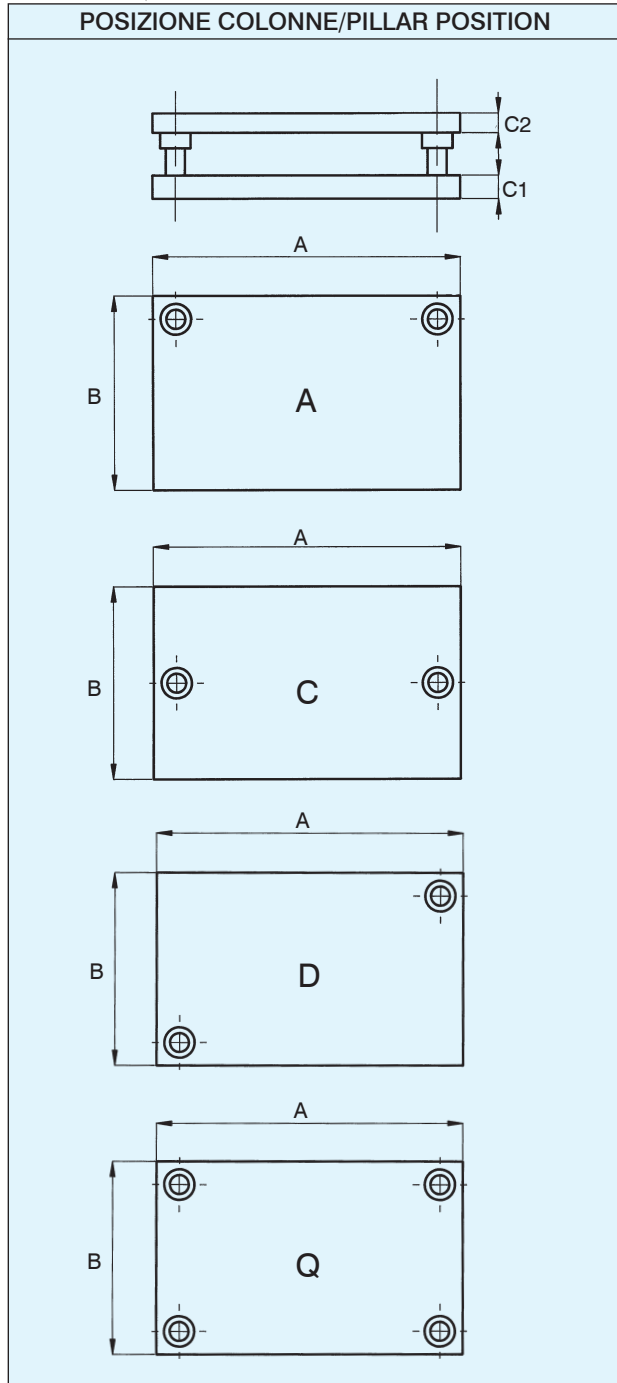
Posizione colonne Pillar position	Dimensioni piastre Plates dimensions	Spessori piastre Plates thickness		Colonne su C1 oppure su C2 Pillars on C1 or C2		Boccole su C1 oppure su C2 Bushings on C1 or C2		T	Posizione staffette Clamp position
		C1	C2	WZ ----	d1/d2 x L	WZ ----	d1/d2 x L		
D	575 x 325	58	48	WZ 4020	40/42 x 250	WZ 4068	40/42 x 90	45	—

**ESEMPIO DI ORDINAZIONE PER UNA BASE CON 2 PIASTRE / EXAMPLE OF ORDER FOR A 2 PLATES DIE SET**

Posizione colonne Pillar position	Dimensioni piastre Plates dimensions	Spessori piastre Plates thickness			Colonne su C1 oppure su C2 Pillars on C1 or C2		Boccole su C1 oppure su C2 Bushing on C1 or C2		Boccole su C3 Bushings on C3		T	Posizione staffette Clamp position
		C1	C2	C3	WZ ----	d1/d2 x L	WZ ----	d1/d2 x L	WZ ----	d1/d2 x L		
Q	850 x 650	68	48	38	WZ 4019	50/52 x 200	WZ 4039	50/52 x 75	WZ 4030	50/52 x 61	57	—

ESEMPIO DI ORDINAZIONE / EXAMPLE OF ORDER

<b>C</b>	<b>643</b>	<b>P</b>	<b>31</b>	<b>Z</b>
Posizione colonne Pillar position	Grandezza A x B da definire sul catalogo Size A x B see catalog	Colonna Pillar	Boccola Bushing	Posizione staffetta Clamp position



**TIPI BOCCOLE/BUSHING TYPES**

Scorrimento su acciaio/Steel guide

WZ 4068 pag. 1.15	WZ 4040 pag. 1.08	WZ 4050 pag. 1.08
<b>21</b>	<b>22</b>	<b>23</b>

Scorrimento su bronzo LAMINA/Lamina Bronze plated guide

WZ 4041 pag. 1.09	WZ 4051 pag. 1.09	WZ 4055 pag. 1.09
<b>31</b>	<b>32</b>	<b>33</b>

Scorrimento su METERCOAT/Steel guide + METERCOAT

WZ 6041 pag. 1.10	WZ 6051 pag. 1.10	WZ 6055 pag. 1.10
<b>41</b>	<b>42</b>	<b>43</b>

Scorrimento su METERLUBE/Sintered METERLUBE guide

WZ 7041 pag. 1.11	WZ 7051 pag. 1.11	WZ 7055 pag. 1.11
<b>46</b>	<b>47</b>	<b>48</b>

Scorrimento su sfere/Ball guide bearing

WZ 4053 pag. 1.19 WZ 4025 W pag. 1.20	WZ 4057 pag. 1.19 WZ 4025 W pag. 1.20	WZ 4058 pag. 1.19 WZ 4025 W pag. 1.20
<b>51</b>	<b>52</b>	<b>53</b>

**TIPI COLONNE/PILLAR TYPES**

Piantate/Straight	Estraibili/Demountable	Smontabili/Conical
WZ 4020 pag. 1.02	WZ 4019 pag. 1.06	WZ 4000 pag. 1.04 WZ 4003 pag. 1.05
<b>P</b>	<b>R</b>	<b>S</b>



TIPI BOCCOLE/BUSHING TYPES		
Scorrimento su acciaio/Steel guide		
WZ 4068 pag. 1.15 21	WZ 4040 pag. 1.08 22	WZ 4050 pag. 1.08 23
Scorrimento su bronzo LAMINA/Lamina Bronze plated guide		
WZ 4041 pag. 1.09 31	WZ 4051 pag. 1.09 32	WZ 4055 pag. 1.09 33
Scorrimento su METERCOAT/Steel guide + METERCOAT		
WZ 6041 pag. 1.10 41	WZ 6051 pag. 1.10 42	WZ 6055 pag. 1.10 43
Scorrimento su METERLUBE/Sintered METERLUBE guide		
WZ 7041 pag. 1.11 46	WZ 7051 pag. 1.11 47	WZ 7055 pag. 1.11 48
Scorrimento su sfere/Ball guide bearing		
WZ 4053 pag. 1.19 WZ 4025 W pag. 1.20 51	WZ 4057 pag. 1.19 WZ 4025 W pag. 1.20 52	WZ 4058 pag. 1.19 WZ 4025 W pag. 1.20 53
TIPI COLONNE/PILLAR TYPES		
Piantate/Straight	Estraibili/Demountable	Smontabili/Conical
L1 WZ 4020 pag. 1.02 P	L2 WZ 4019 pag. 1.06 R	L3 WZ 4000 pag. 1.04 WZ 4003 pag. 1.05 S
POSIZIONE COLONNE/PILLAR POSITION		
POSIZIONE STAFFETTE/CLAMPS POSITION		
Per le dimensioni delle staffette vedere pag. 1.12 For clamps dim. see page 1.12		

Montaggi Assembling types			Dimensioni/Dimensions						Superfici di lavoro/Working areas									Peso kg/Weight Kg			
PR	PR	PRS	Mis. Dim.	Spessori Thickness			Colonne Pillars			PR			PRS			PRS					
21 22 23	21 22 23	21 22 23		A x B	C1	C2	C3	d1/d2	L1	L2	L3	a	b	c	a		b		c	a	b
●			631	300	33	28		24/25	150	110	—	204	112	64	182	101	42	170	95	30	24,0
●	●		632	x 160	33	33			160	120	—	x	x	x	x	x	x	x	x	x	25,9
●	●	●	633		48	38			180	130	120	160	300	300	160	300	300	160	300	300	33,4
●			634	300	33	28		24/25	150	110	—	204	152	104	182	141	82	170	135	70	29,8
●	●		635	x 200	33	33			160	120	—	x	x	x	x	x	x	x	x	x	32,1
●	●	●	636		48	38			180	130	120	200	300	300	200	300	300	200	300	300	41,5
●			637	300	38	33		30/32	160	120	—	180	190	130	158	179	108	142	171	92	43,3
●	●		638	x 250	38	38			170	130	—	x	x	x	x	x	x	x	x	x	46,3
●	●	●	639		48	38			180	130	120	250	300	300	250	300	300	250	300	300	52,5
●			640	300	38	33		30/32	160	120	—	180	240	180	158	229	158	142	221	142	52,0
●	●		641	x 300	38	38			170	130	—	x	x	x	x	x	x	x	x	x	55,5
●	●	●	642		48	38			180	130	120	300	300	300	300	300	300	300	300	300	62,5
●			643	350	33	28		24/25	150	110	—	254	152	104	232	141	82	220	135	70	34,6
●	●		644	x 200	33	33			160	120	—	x	x	x	x	x	x	x	x	x	37,3
●	●	●	645		48	38			180	130	120	200	350	350	200	350	350	200	350	350	48,3
●			646	350	38	33		30/32	160	120	—	230	190	130	208	179	108	192	171	92	50,5
●	●		647	x 250	38	38			170	130	—	x	x	x	x	x	x	x	x	x	54,0
●	●	●	648		48	38			180	130	120	250	350	350	250	350	350	250	350	350	61,0
●			649	350	48	38		40/42	190	140	—	202	226	152	188	219	138	172	211	122	74,0
●	●		650	x 300	48	48			200	150	—	x	x	x	x	x	x	x	x	x	82,5
●	●	●	651		58	48			210	150	140	300	350	350	300	350	300	350	350	350	90,5
●			652	350	48	38		40/42	190	140	—	202	276	202	188	269	188	172	261	172	86,0
●	●		653	x 350	48	48			200	150	—	x	x	x	x	x	x	x	x	x	95,5
●	●	●	654		58	48			210	150	140	350	350	350	350	350	350	350	350	350	105
●			655	400	33	28		24/25	150	110	—	304	152	104	282	141	82	270	135	70	39,4
●	●		656	x 200	33	33			160	120	—	x	x	x	x	x	x	x	x	x	42,5
●	●	●	657		48	38			180	130	120	200	400	400	200	400	400	200	400	400	55,0
●			658	400	38	33		30/32	160	120	—	280	190	130	258	179	108	242	171	92	57,5
●	●		659	x 250	38	38			170	130	—	x	x	x	x	x	x	x	x	x	61,5
●	●	●	660		48	38			180	130	120	250	400	400	250	400	400	250	400	400	69,0

 Esempio di ordinazione / Example of order: **C 653 R 32 Z**

Meter - È vietata la riproduzione, anche parziale, del presente catalogo.



TIPI BOCCOLE/BUSHING TYPES		
Scorrimento su acciaio/Steel guide		
WZ 4068 pag. 1.15	WZ 4040 pag. 1.08	WZ 4050 pag. 1.08
21	22	23
Scorrimento su bronzo LAMINA/Lamina Bronze plated guide		
WZ 4041 pag. 1.09	WZ 4051 pag. 1.09	WZ 4055 pag. 1.09
31	32	33
Scorrimento su METERCOAT/Steel guide + METERCOAT		
WZ 6041 pag. 1.10	WZ 6051 pag. 1.10	WZ 6055 pag. 1.10
41	42	43
Scorrimento su METERLUBE/Sintered METERLUBE guide		
WZ 7041 pag. 1.11	WZ 7051 pag. 1.11	WZ 7055 pag. 1.11
46	47	48
Scorrimento su sfere/Ball guide bearing		
WZ 4053 pag. 1.19	WZ 4057 pag. 1.19	WZ 4058 pag. 1.19
WZ 4025 W pag. 1.20	WZ 4025 W pag. 1.20	WZ 4025 W pag. 1.20
51	52	53
TIPI COLONNE/PILLAR TYPES		
Piantate/Straight	Estraibili/Demountable	Smontabili/Conical
L1	L2	L3
WZ 4020 pag. 1.02	WZ 4019 pag. 1.06	WZ 4000 pag. 1.04 WZ 4003 pag. 1.05
P	R	S
POSIZIONE COLONNE/PILLAR POSITION		
POSIZIONE STAFFETTE/CLAMPS POSITION		
Per le dimensioni delle staffette vedere pag. 1.12 For clamps dim. see page 1.12		

Montaggi Assembling types			Grandezze/Sizes	Dimensioni/Dimensions									Superfici di lavoro/Working areas									Peso kg/Weight Kg
PR	PR	PRS		Mis. Dim.	Spessori Thickness			Colonne Pillars			PR			PRS			PR	PRS	PRS			
21	22	23			C1	C2	C3	d1/d2	L1	L2	L3	a	b	c	a	b				c	a	
21	22	23	A x B	400	48	38	40/42	190	140	—	252	226	152	238	219	138	222	211	122	84,0		
31	32	33																			21	22
31	32	33	A x B	300	48	48	40/42	200	150	—	300	400	400	300	400	400	300	400	400	93,5		
41	42	43																			41	42
41	42	43	A x B	400	48	38	40/42	190	140	—	252	276	202	238	269	188	222	261	172	97,5		
46	47	48																			46	47
46	47	48	A x B	350	58	48	40/42	200	150	—	350	400	400	350	400	400	350	400	400	109		
51	52	53																			51	52
51	52	53	A x B	400	48	38	40/42	190	140	—	252	326	252	238	319	238	222	311	222	111		
61	62	63																			61	62
61	62	63	A x B	400	48	48	40/42	200	150	—	400	400	400	400	400	400	400	400	400	124		
66	67	68																			66	67
66	67	68	A x B	500	38	38	30/32	170	130	—	250	500	500	250	500	500	250	500	500	78,0		
67	68	69																			67	68
67	68	69	A x B	250	48	38	40/42	180	130	120	300	500	500	300	500	500	300	500	500	87,5		
71	72	73																			71	72
71	72	73	A x B	500	48	38	40/42	190	140	—	352	226	152	338	219	138	322	211	122	105		
74	75	76																			74	75
74	75	76	A x B	300	58	48	40/42	200	150	—	300	500	500	300	500	500	300	500	500	116		
77	78	79																			77	78
77	78	79	A x B	500	48	38	40/42	190	140	—	352	276	202	338	269	188	322	261	172	128		
81	82	83																			81	82
81	82	83	A x B	350	58	48	40/42	200	150	—	350	500	500	350	500	500	350	500	500	135		
84	85	86																			84	85
84	85	86	A x B	500	48	38	40/42	190	140	—	352	326	252	338	319	238	322	311	222	138		
87	88	89																			87	88
87	88	89	A x B	400	58	48	40/42	200	150	—	400	500	500	400	500	500	400	500	500	154		
91	92	93																			91	92
91	92	93	A x B	500	48	38	40/42	190	140	—	352	326	252	338	319	238	322	311	222	170		
94	95	96																			94	95
94	95	96	A x B	600	58	48	40/42	200	150	—	300	600	600	300	600	600	300	600	600	213		
97	98	99																			97	98
97	98	99	A x B	500	58	58	50/52	230	170	—	500	500	500	500	500	500	500	500	500	233		
101	102	103																			101	102
101	102	103	A x B	500	68	58	50/52	240	170	160	300	600	600	300	600	600	300	600	600	252		
104	105	106																			104	105
104	105	106	A x B	600	58	48	50/52	220	160	—	426	213	126	406	203	106	390	195	90	155		
107	108	109																			107	108
107	108	109	A x B	300	58	58	50/52	230	170	—	300	600	600	300	600	600	300	600	600	169		
111	112	113																			111	112
111	112	113	A x B	600	58	48	50/52	220	160	—	426	263	176	406	253	156	390	245	140	183		
114	115	116																			114	115
114	115	116	A x B	600	58	58	50/52	230	170	—	350	600	600	350	600	600	350	600	600	196		
117	118	119																			117	118
117	118	119	A x B	350	68	58	50/52	240	170	160	300	600	600	300	600	600	300	600	600	213		
121	122	123																			121	122

Esempio di ordinazione / Example of order: D 687 S 53 X

Meter - È vietata la riproduzione, anche parziale, del presente catalogo.

TIPI BOCCOLE/BUSHING TYPES		
Scorrimento su acciaio/Steel guide		
WZ 4068 pag. 1.15 21	WZ 4040 pag. 1.08 22	WZ 4050 pag. 1.08 23
Scorrimento su bronzo LAMINA/Lamina Bronze plated guide		
WZ 4041 pag. 1.09 31	WZ 4051 pag. 1.09 32	WZ 4055 pag. 1.09 33
Scorrimento su METERCOAT/Steel guide + METERCOAT		
WZ 6041 pag. 1.10 41	WZ 6051 pag. 1.10 42	WZ 6055 pag. 1.10 43
Scorrimento su METERLUBE/Sintered METERLUBE guide		
WZ 7041 pag. 1.11 46	WZ 7051 pag. 1.11 47	WZ 7055 pag. 1.11 48
Scorrimento su sfere/Ball guide bearing		
WZ 4053 pag. 1.19 WZ 4025 W pag. 1.20 51	WZ 4057 pag. 1.19 WZ 4025 W pag. 1.20 52	WZ 4058 pag. 1.19 WZ 4025 W pag. 1.20 53
TIPI COLONNE/PILLAR TYPES		
Piantate/Straight	Estraibili/Demountable	Smontabili/Conical
L1 C1	L2 C1	L3 13 C1
WZ 4020 pag. 1.02 P	WZ 4019 pag. 1.06 R	WZ 4000 pag. 1.04 WZ 4003 pag. 1.05 S
POSIZIONE COLONNE/PILLAR POSITION		
POSIZIONE STAFFETTE/CLAMPS POSITION		
Per le dimensioni delle staffette vedere pag. 1.12 For clamps dim. see page 1.12		

Montaggi Assembling types			Dimensioni/Dimensions						Superfici di lavoro/Working areas						Peso kg/Weight Kg								
PR	PR	PRS	Mis. Dim.	Spessori Thickness			Colonne Pillars			PR			PRS										
21 22 23	21 22 23	21 22 23		A x B	C1	C2	C3	d1/d2	L1	L2	L3	a	b	c		a	b	c	a	b	c		
●			691		58	48					220	160	—	426	313	226	406	303	206	390	295	190	205
●	●		692	600 x 400	58	58		50/52			230	170	—	x	x	x	x	x	x	x	x	x	224
●	●	●	693		68	58					240	170	160	400	600	600	400	600	600	400	600	600	242
●			694		58	48					220	160	—	426	413	326	406	403	306	390	395	290	254
●	●		695	600 x 500	58	58		50/52			230	170	—	x	x	x	x	x	x	x	x	x	278
●	●	●	696		68	58					240	170	160	500	600	600	500	600	600	500	600	600	302
●			697		58	48					220	160	—	426	513	426	406	503	406	390	495	390	305
●	●		698	600 x 600	58	58		50/52			230	170	—	x	x	x	x	x	x	x	x	x	333
●	●	●	699		68	58					240	170	160	600	600	600	600	600	600	600	600	600	361
●			700		58	48					220	160	—	526	263	176	506	253	156	490	245	140	209
●	●		701	700 x 350	58	58		50/52			230	170	—	x	x	x	x	x	x	x	x	x	228
●	●	●	702		68	58					240	170	160	350	700	700	350	700	700	350	700	700	247
●			703		58	48					220	160	—	526	313	226	506	303	206	490	295	190	238
●	●		704	700 x 400	58	58		50/52			230	170	—	x	x	x	x	x	x	x	x	x	260
●	●	●	705		68	58					240	170	160	400	700	700	400	700	700	400	700	700	282
●			706		58	48					220	160	—	526	413	326	506	403	306	490	395	290	296
●	●		707	700 x 500	58	58		50/52			230	170	—	x	x	x	x	x	x	x	x	x	324
●	●	●	708		68	58					240	170	160	500	700	700	500	700	700	500	700	700	351
●			709		58	48					220	160	—	526	513	426	506	503	406	490	495	390	354
●	●		710	700 x 600	58	58		50/52			230	170	—	x	x	x	x	x	x	x	x	x	388
●	●	●	711		68	58					240	170	160	600	700	700	600	700	700	600	700	700	420
●			712		58	48					220	160	—	626	313	226	606	303	206	590	295	190	271
●	●		713	800 x 400	58	58		50/52			230	170	—	x	x	x	x	x	x	x	x	x	296
●	●	●	714		68	58					240	170	160	400	800	800	400	800	800	400	800	800	321
●			715		58	48					220	160	—	626	413	326	606	403	306	590	395	290	338
●	●		716	800 x 500	58	58		50/52			230	170	—	x	x	x	x	x	x	x	x	x	369
●	●	●	717		68	58					240	170	160	500	800	800	500	800	800	500	800	800	400
●			718		58	48					220	160	—	626	513	426	606	503	406	590	495	390	404
●	●		719	800 x 600	58	58		50/52			230	170	—	x	x	x	x	x	x	x	x	x	442
●	●	●	720		68	58					240	170	160	600	800	800	600	800	800	600	800	800	480

 Esempio di ordinazione / Example of order: **A 713 P 42 Z**

Meter - È vietata la riproduzione, anche parziale, del presente catalogo.



# BASI PER STAMPI IN ACCIAIO / STANDARD STEEL DIE SETS

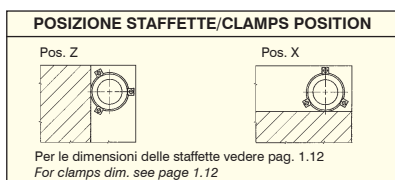
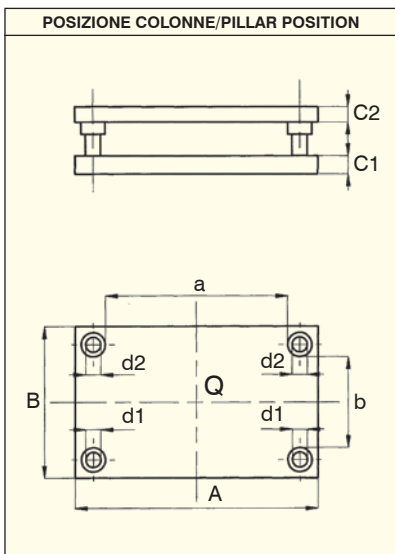
## 2 PIASTRE - 4 COLONNE / 2 PLATES - 4 PILLARS

TIPO / TYPE

**Q**

TIPI BOCCOLE/BUSHING TYPE		
Scorrimento su acciaio/Steel guide		
WZ 4068 pag. 1.15 21	WZ 4040 pag. 1.08 22	WZ 4050 pag. 1.08 23
Scorrimento su bronzo LAMINA/Lamina Bronze plated guide		
WZ 4041 pag. 1.09 31	WZ 4051 pag. 1.09 32	WZ 4055 pag. 1.09 33
Scorrimento su METERCOAT/Steel guide + METERCOAT		
WZ 6041 pag. 1.10 41	WZ 6051 pag. 1.10 42	WZ 6055 pag. 1.10 43
Scorrimento su METERLUBE/Sintered METERLUBE guide		
WZ 7041 pag. 1.11 46	WZ 7051 pag. 1.11 47	WZ 7055 pag. 1.11 48
Scorrimento su sfere/Ball guide bearing		
WZ 4053 pag. 1.19 WZ 4025 W pag. 1.20 51	WZ 4057 pag. 1.19 WZ 4025 W pag. 1.20 52	WZ 4058 pag. 1.19 WZ 4025 W pag. 1.20 53

TIPI COLONNE/PILLAR TYPES		
Piantate/Straight	Estraibili/Dismountable	Smontabili/Conical
WZ 4020 pag. 1.02 P	WZ 4019 pag. 1.06 R	WZ 4000 pag. 1.04 WZ 4003 pag. 1.05 S



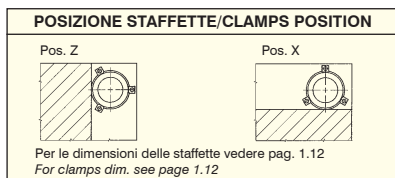
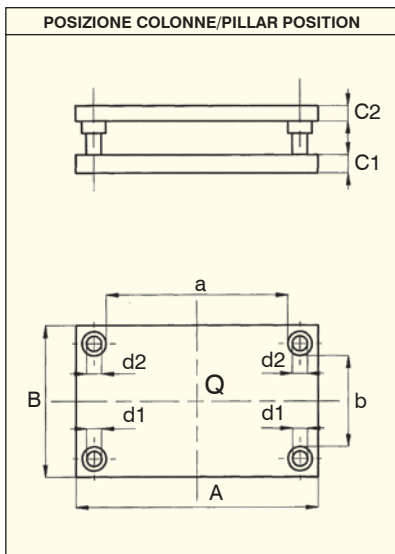
Montaggi Assembling types			Dimensioni/Dimensions						Superfici di lavoro/Working areas						Peso kg/Weight Kg																													
PR	PR	PRS	Mis. Dim.	Spessori Thickness			Colonne Pillars			PR			PRS																															
21	22	23		A	C1	C2	C3	d1/d2	L1	L2	L3	a	b	c		a	b	c	a	b	c																							
21	22	23	A x B	C1	C2	C3	d1/d2	L1	L2	L3	a	b	c	a	b	c	a	b	c	a	b	c	7,8																					
31	32	33																						18/19	130	100	—	45	45	27	27	—	—	—	—	—	—	—	—	—	—	—	—	8,4
41	42	43																																										
46	47	48	18/19	130	100	—	80	45	62	27	—	—	—	—	—	—	—	—	—	—	—	—	—	9,5																				
51	52	53																							18/19	130	100	—	80	45	62	27	—	—	—	—	—	—	—	—	—	—	—	—
601	602	603	18/19	130	100	—	80	45	62	27	—	—	—	—	—	—	—	—	—	—	—	—	—	9,5																				
604	605	606																							18/19	130	100	—	80	45	62	27	—	—	—	—	—	—	—	—	—	—	—	—
607	608	609	18/19	130	100	—	80	45	62	27	—	—	—	—	—	—	—	—	—	—	—	—	—	9,5																				
610	611	612																							18/19	130	100	—	80	45	62	27	—	—	—	—	—	—	—	—	—	—	—	—
613	614	615	18/19	130	100	—	80	45	62	27	—	—	—	—	—	—	—	—	—	—	—	—	—	9,5																				
616	617	618																							18/19	130	100	—	80	45	62	27	—	—	—	—	—	—	—	—	—	—	—	—
619	620	621	18/19	130	100	—	80	45	62	27	—	—	—	—	—	—	—	—	—	—	—	—	—	9,5																				
622	623	624																							18/19	130	100	—	80	45	62	27	—	—	—	—	—	—	—	—	—	—	—	—
625	626	627	24/25	150	110	—	154	104	132	82	—	—	—	—	—	—	—	—	—	—	—	—	—	—																				
628	629	630																							24/25	150	110	—	154	104	132	82	—	—	—	—	—	—	—	—	—	—	—	—

Esempio di ordinazione / Example of order: **Q 622 P 21**

Meter - È vietata la riproduzione, anche parziale, del presente catalogo.

TIPI BOCCOLE/BUSHING TYPE		
Scorrimento su acciaio/Steel guide		
WZ 4068 pag. 1.15 <b>21</b>	WZ 4040 pag. 1.08 <b>22</b>	WZ 4050 pag. 1.08 <b>23</b>
Scorrimento su bronzo LAMINA/Lamina Bronze plated guide		
WZ 4041 pag. 1.09 <b>31</b>	WZ 4051 pag. 1.09 <b>32</b>	WZ 4055 pag. 1.09 <b>33</b>
Scorrimento su METERCOAT/Steel guide + METERCOAT		
WZ 6041 pag. 1.10 <b>41</b>	WZ 6051 pag. 1.10 <b>42</b>	WZ 6055 pag. 1.10 <b>43</b>
Scorrimento su METERLUBE/Sintered METERLUBE guide		
WZ 7041 pag. 1.11 <b>46</b>	WZ 7051 pag. 1.11 <b>47</b>	WZ 7055 pag. 1.11 <b>48</b>
Scorrimento su sfere/Ball guide bearing		
WZ 4053 pag. 1.19 WZ 4025 W pag. 1.20 <b>51</b>	WZ 4057 pag. 1.19 WZ 4025 W pag. 1.20 <b>52</b>	WZ 4058 pag. 1.19 WZ 4025 W pag. 1.20 <b>53</b>

TIPI COLONNE/PILLAR TYPES		
Piantate/Straight	Estraibili/Demountable	Smontabili/Conical
WZ 4020 pag. 1.02 <b>P</b>	WZ 4019 pag. 1.06 <b>R</b>	WZ 4000 pag. 1.04 WZ 4003 pag. 1.05 <b>S</b>



Montaggi Assembling types			Dimensioni/Dimensions						Superfici di lavoro/Working areas						Peso kg/Weight Kg		
PR	PR	PRS	Mis. Dim.	Spessori Thickness			Colonne Pillars			PR			PRS				
21	21	21		A	C1	C2	C3	d1/d2	L1	L2	L3	21				22-23 31-32-33 41-42-43 46-47-48	
22	22	22										a	b	c	a	b	c
31	31	31	x	C1	C2	C3	d1/d2	L1	L2	L3	a			b			
33	33	33									x	x	x	x	x	x	x
41	41	41	x	C1	C2	C3	d1/d2	L1	L2	L3	a			b			
43	43	43									x	x	x	x	x	x	x
46	46	46	x	C1	C2	C3	d1/d2	L1	L2	L3	a			b			
48	48	48									x	x	x	x	x	x	x
53	53	53	x	C1	C2	C3	d1/d2	L1	L2	L3	a			b			
53	53	53									x	x	x	x	x	x	x
●			<b>631</b>	300	33	28		150	110	—	204	64	182	42	170	30	25,0
●	●		<b>632</b>	160	33	33	24/25	160	120	—	160	300	160	300	160	300	26,9
●	●	●	<b>633</b>		48	38		180	130	120							34,4
●			<b>634</b>	300	33	28		150	110	—	204	104	182	82	170	70	30,8
●	●		<b>635</b>	200	33	33	24/25	160	120	—	200	300	200	300	200	300	33,1
●	●	●	<b>636</b>		48	38		180	130	120							42,5
●			<b>637</b>	300	38	33		160	120	—	180	130	158	108	142	92	44,8
●	●		<b>638</b>	250	38	38	30/32	170	130	—	250	300	250	300	250	300	47,8
●	●	●	<b>639</b>		48	38		180	130	120							54,0
●			<b>640</b>	300	38	33		160	120	—	180	180	158	158	142	142	53,5
●	●		<b>641</b>	300	38	38	30/32	170	130	—	300	300	300	300	300	300	57,0
●	●	●	<b>642</b>		48	38		180	130	120							64,0
●			<b>643</b>	350	33	28		150	110	—	254	104	232	82	220	70	35,6
●	●		<b>644</b>	200	33	33	24/25	160	120	—	200	350	200	350	200	350	38,3
●	●	●	<b>645</b>		48	38		180	130	120							49,3
●			<b>646</b>	350	38	33		160	120	—	230	130	208	108	192	92	52,5
●	●		<b>647</b>	250	38	38	30/32	170	130	—	250	350	250	350	250	350	55,5
●	●	●	<b>648</b>		48	38		180	130	120							62,0
●			<b>649</b>	350	38	33		160	120	—	230	180	208	158	192	142	61,5
●	●		<b>650</b>	300	38	38	30/32	170	130	—	300	350	300	350	300	350	66,0
●	●	●	<b>651</b>		48	38		180	130	120							74,0
●			<b>652</b>	350	38	33		160	120	—	230	230	208	208	192	192	71,5
●	●		<b>653</b>	350	38	38	30/32	170	130	—	350	350	350	350	350	350	76,5
●	●	●	<b>654</b>		48	38		180	130	120							86,0
●			<b>655</b>	400	33	28		150	110	—	304	104	282	82	270	70	40,4
●	●		<b>656</b>	200	33	33	24/25	160	120	—	200	400	200	400	200	400	43,5
●	●	●	<b>657</b>		48	38		180	130	120							56,0
●			<b>658</b>	400	38	33		160	120	—	280	130	258	108	242	92	59,0
●	●		<b>659</b>	250	38	38	30/32	170	130	—	250	400	250	400	250	400	63,0
●	●	●	<b>660</b>		48	38		180	130	120							70,5

 Esempio di ordinazione / Example of order: **Q 650 R 31 X**

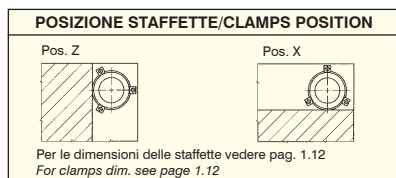
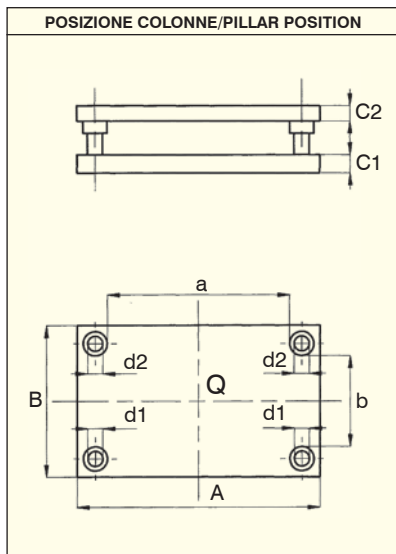
Meter - È vietata la riproduzione, anche parziale, del presente catalogo.

TIPI BOCCOLE/BUSHING TYPE			Montaggi Assembling types		Dimensioni/Dimensions							Superfici di lavoro/Working areas						Peso kg/Weight Kg					
Scorrimento su acciaio/Steel guide			PR	PR	PR	Mis. Dim.	Spessori Thickness			Colonne Pillars			PR		PRS		PRS						
Scorrimento su bronzo LAMINA/Lamina Bronze plated guide			21	22	23		A x B	C1	C2	C3	d1/d2	L1	L2	L3	a x B	b x A	c x A		a x B	b x A	c x A		
 WZ 4068 pag. 1.15    WZ 4040 pag. 1.08    WZ 4050 pag. 1.08 21                      22                      23			21	22	23	Grandezze/Sizes		A x B	C1	C2	C3	d1/d2	L1	L2	L3	a x B	b x A	c x A	a x B	b x A	c x A	22-23 31-32-33 41-42-43 46-47-48	51-52-53
 WZ 4041 pag. 1.09    WZ 4051 pag. 1.09    WZ 4055 pag. 1.09 31                      32                      33			31	32	33		Scorrimento su METERCOAT/Steel guide + METERCOAT																
 WZ 6041 pag. 1.10    WZ 6051 pag. 1.10    WZ 6055 pag. 1.10 41                      42                      43			41	42	43	Scorrimento su METERLUBE/Sintered METERLUBE guide		400 x 350	48	48	40/42	190	140	—	252 x 350	202 x 400	238 x 350	188 x 400	222 x 350	172 x 400	101		
 WZ 7041 pag. 1.11    WZ 7051 pag. 1.11    WZ 7055 pag. 1.11 46                      47                      48			46	47	48		Scorrimento su sfere/Ball guide bearing															400 x 400	48
 WZ 4053 pag. 1.19    WZ 4057 pag. 1.19    WZ 4058 pag. 1.19 WZ 4025 W pag. 1.20    WZ 4025 W pag. 1.20    WZ 4025 W pag. 1.20 51                      52                      53			51	52	53	Piantate/Straight		500 x 250	38	38	30/32	160	120	—	380 x 250	130 x 500	358 x 250	108 x 500	342 x 250	92 x 500	73,0		
 WZ 4020 pag. 1.02    WZ 4019 pag. 1.06    WZ 4000 pag. 1.04 WZ 4003 pag. 1.05 P                      R                      S			661	662	663		Estraibili/Demountable															400	48
 WZ 4020 pag. 1.02    WZ 4019 pag. 1.06    WZ 4000 pag. 1.04 WZ 4003 pag. 1.05 P                      R                      S			664	665	666	Smontabili/Conical		500 x 300	48	48	40/42	180	130	120	352 x 300	152 x 500	338 x 300	138 x 500	322 x 300	122 x 500	87,5		
 WZ 4020 pag. 1.02    WZ 4019 pag. 1.06    WZ 4000 pag. 1.04 WZ 4003 pag. 1.05 P                      R                      S			667	668	669		Posizione Colonne/Pillar Position															500 x 350	48
 WZ 4020 pag. 1.02    WZ 4019 pag. 1.06    WZ 4000 pag. 1.04 WZ 4003 pag. 1.05 P                      R                      S			670	671	672	Posizione Staffette/Clamps Position		500 x 400	48	48	40/42	200	150	—	400 x 400	252 x 500	338 x 400	238 x 500	322 x 400	222 x 500	119		
 WZ 4020 pag. 1.02    WZ 4019 pag. 1.06    WZ 4000 pag. 1.04 WZ 4003 pag. 1.05 P                      R                      S			673	674	675		Posizione Staffette/Clamps Position															600 x 300	48
 WZ 4020 pag. 1.02    WZ 4019 pag. 1.06    WZ 4000 pag. 1.04 WZ 4003 pag. 1.05 P                      R                      S			676	677	678	Posizione Staffette/Clamps Position		500 x 500	48	48	40/42	190	140	—	352 x 500	352 x 500	338 x 500	338 x 500	322 x 500	322 x 500	125		
 WZ 4020 pag. 1.02    WZ 4019 pag. 1.06    WZ 4000 pag. 1.04 WZ 4003 pag. 1.05 P                      R                      S			679	680	681		Posizione Staffette/Clamps Position															600 x 300	48
 WZ 4020 pag. 1.02    WZ 4019 pag. 1.06    WZ 4000 pag. 1.04 WZ 4003 pag. 1.05 P                      R                      S			682	683	684	Posizione Staffette/Clamps Position		600 x 350	48	48	40/42	210	150	140	452 x 350	202 x 600	438 x 350	188 x 600	422 x 350	172 x 600	152		
 WZ 4020 pag. 1.02    WZ 4019 pag. 1.06    WZ 4000 pag. 1.04 WZ 4003 pag. 1.05 P                      R                      S			685	686	687		Posizione Staffette/Clamps Position															600 x 350	48
 WZ 4020 pag. 1.02    WZ 4019 pag. 1.06    WZ 4000 pag. 1.04 WZ 4003 pag. 1.05 P                      R                      S			688	689	690	Posizione Staffette/Clamps Position		600 x 350	48	48	40/42	210	150	140	452 x 350	202 x 600	438 x 350	188 x 600	422 x 350	172 x 600	165		
 WZ 4020 pag. 1.02    WZ 4019 pag. 1.06    WZ 4000 pag. 1.04 WZ 4003 pag. 1.05 P                      R                      S			689	690	690		Posizione Staffette/Clamps Position															600 x 350	48

Esempio di ordinazione / Example of order: Q 681 S 43 Z

TIPI BOCCOLE/BUSHING TYPE		
Scorrimento su acciaio/Steel guide		
WZ 4068 pag. 1.15 <b>21</b>	WZ 4040 pag. 1.08 <b>22</b>	WZ 4050 pag. 1.08 <b>23</b>
Scorrimento su bronzo LAMINA/Lamina Bronze plated guide		
WZ 4041 pag. 1.09 <b>31</b>	WZ 4051 pag. 1.09 <b>32</b>	WZ 4055 pag. 1.09 <b>33</b>
Scorrimento su METERCOAT/Steel guide + METERCOAT		
WZ 6041 pag. 1.10 <b>41</b>	WZ 6051 pag. 1.10 <b>42</b>	WZ 6055 pag. 1.10 <b>43</b>
Scorrimento su METERLUBE/Sintered METERLUBE guide		
WZ 7041 pag. 1.11 <b>46</b>	WZ 7051 pag. 1.11 <b>47</b>	WZ 7055 pag. 1.11 <b>48</b>
Scorrimento su sfere/Ball guide bearing		
WZ 4053 pag. 1.19 WZ 4025 W pag. 1.20 <b>51</b>	WZ 4057 pag. 1.19 WZ 4025 W pag. 1.20 <b>52</b>	WZ 4058 pag. 1.19 WZ 4025 W pag. 1.20 <b>53</b>

TIPI COLONNE/PILLAR TYPES		
Piantate/Straight	Estraibili/Demountable	Smontabili/Conical
L1 C1 WZ 4020 pag. 1.02 <b>P</b>	L2 C1 WZ 4019 pag. 1.06 <b>R</b>	L3 C1 WZ 4000 pag. 1.04 WZ 4003 pag. 1.05 <b>S</b>



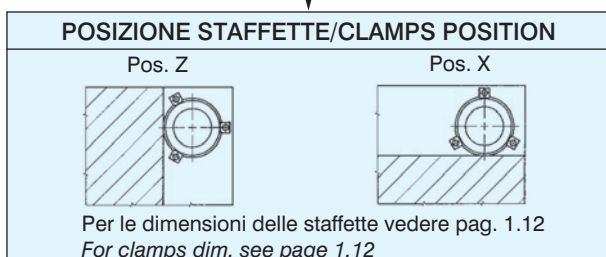
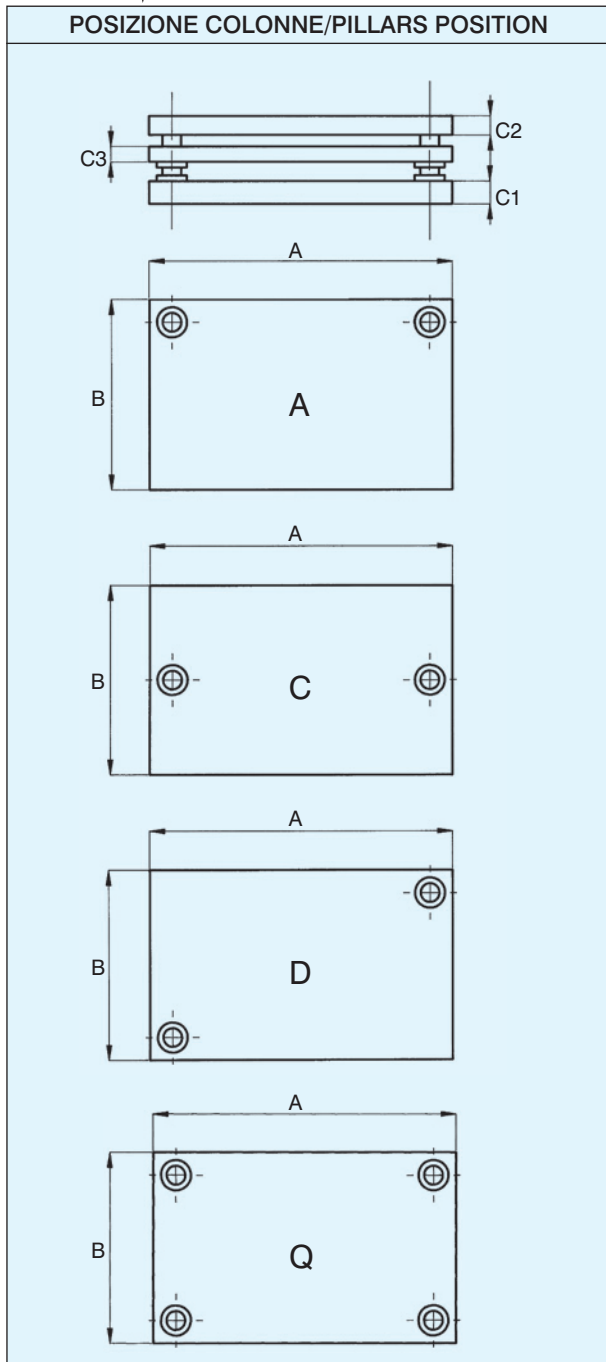
Montaggi Assembling types			Dimensioni/Dimensions						Superfici di lavoro/Working areas						Peso kg/Weight Kg								
PR	PR	PRS	Mis. Dim.	Spessori Thickness			Colonne Pillars			PR			PRS										
21 22 23	31 32 33	41 42 43		A x B	C1	C2	C3	d1/d2	L1	L2	L3	a	b	c		a	b	c	a	b	c		
●			691		48	38					190	140	—	452	252	—	438	238	—	422	222	—	168
●	●		692	600 x 400	48	48		40/42			200	150	—	400	600	—	400	600	—	400	600	—	187
●	●	●	693		58	48					210	150	140										206
●			694		58	48					220	160	—	426	326	—	406	306	—	390	290	—	259
●	●		695	600 x 500	58	58		50/52			230	170	—	500	600	—	500	600	—	500	600	—	283
●	●	●	696		68	58					240	170	160										306
●			697		58	48					220	160	—	426	426	—	406	406	—	390	390	—	309
●	●		698	600 x 600	58	58		50/52			230	170	—	600	600	—	600	600	—	600	600	—	337
●	●	●	699		68	58					240	170	160										365
●			700		48	38					190	140	—	552	202	—	538	188	—	522	172	—	172
●	●		701	700 x 350	48	48		40/42			200	150	—	350	700	—	350	700	—	350	700	—	191
●	●	●	702		58	48					210	150	140										210
●			703		58	48					220	160	—	526	226	—	506	206	—	490	190	—	242
●	●		704	700 x 400	58	58		50/52			230	170	—	400	700	—	400	700	—	400	700	—	264
●	●	●	705		68	58					240	170	160										286
●			706		58	48					220	160	—	526	326	—	506	306	—	490	290	—	300
●	●		707	700 x 500	58	58		50/52			230	170	—	500	700	—	500	700	—	500	700	—	328
●	●	●	708		68	58					240	170	160										356
●			709		58	48					220	160	—	526	426	—	506	406	—	490	390	—	359
●	●		710	700 x 600	58	58		50/52			230	170	—	600	700	—	600	700	—	600	700	—	392
●	●	●	711		68	58					240	170	160										425
●			712		58	48					220	160	—	626	226	—	606	206	—	590	190	—	276
●	●		713	800 x 400	58	58		50/52			230	170	—	400	800	—	400	800	—	400	800	—	301
●	●	●	714		68	58					240	170	160										326
●			715		58	48					220	160	—	626	326	—	606	306	—	590	290	—	342
●	●		716	800 x 500	58	58		50/52			230	170	—	500	800	—	500	800	—	500	800	—	374
●	●	●	717		68	58					240	170	160										405
●			718		58	48					220	160	—	626	426	—	606	406	—	590	390	—	409
●	●		719	800 x 600	58	58		50/52			230	170	—	600	800	—	600	800	—	600	800	—	447
●	●	●	720		68	58					240	170	160										484

 Esempio di ordinazione / Example of order: **Q 720 R 53 X**

Meter - È vietata la riproduzione, anche parziale, del presente catalogo.

## ESEMPIO DI ORDINAZIONE / EXAMPLE OF ORDER

<b>Q</b>	<b>645</b>	<b>R</b>	<b>72</b>	<b>X</b>
Posizione colonne Pillar positions	Grandezza A x B da definire sul catalogo Size A x B see catalog	Colonna Pillar	Boccola Bushing	Posizione staffetta Clamp position



**TIPI COLONNE/PILLAR TYPES**

Piantate/Straight	Estraibili/Demountable	Smontabili/Conical
L1	L2	L3
WZ 4020 pag. 1.02	WZ 4019 pag. 1.06	WZ 4000 pag. 1.04 WZ 4003 pag. 1.05
<b>P</b>	<b>R</b>	<b>S</b>

**TIPI BOCCOLE/BUSHING TYPES**

Scorrimento su acciaio/Steel guide			
C3 WZ 4030 pag. 1.08	C3 WZ 4030 pag. 1.08	C3 WZ 4030 pag. 1.08	C3 WZ 4030 pag. 1.08
C1 WZ 4030 pag. 1.08	C1 WZ 4039 pag. 1.08	C1 WZ 4040 pag. 1.08	C1 WZ 4050 pag. 1.08
<b>61</b>	<b>62</b>	<b>63</b>	<b>64</b>
Scorrimento su bronzo LAMINA/Lamina Bronze plated guide			
C3 WZ 4031 pag. 1.09	C3 WZ 4031 pag. 1.09	C3 WZ 4031 pag. 1.09	C3 WZ 4031 pag. 1.09
C1 WZ 4031 pag. 1.09	C1 WZ 4032 pag. 1.09	C1 WZ 4041 pag. 1.09	C1 WZ 4051 pag. 1.09
<b>71</b>	<b>72</b>	<b>73</b>	<b>74</b>
Scorrimento su METERCOAT/Steel guide + METERCOAT			
C3 WZ 6031 pag. 1.10	C3 WZ 6031 pag. 1.10	C3 WZ 6031 pag. 1.10	C3 WZ 6031 pag. 1.10
C1 WZ 6031 pag. 1.10	C1 WZ 6032 pag. 1.10	C1 WZ 6041 pag. 1.10	C1 WZ 6051 pag. 1.10
<b>81</b>	<b>82</b>	<b>83</b>	<b>84</b>
Scorrimento su METERLUBE/Sintered METERLUBE guide			
C3 WZ 7031 pag. 1.11	C3 WZ 7031 pag. 1.11	C3 WZ 7031 pag. 1.11	C3 WZ 7031 pag. 1.11
C1 WZ 7031 pag. 1.11	C1 WZ 7032 pag. 1.11	C1 WZ 7041 pag. 1.11	C1 WZ 7051 pag. 1.11
<b>86</b>	<b>87</b>	<b>88</b>	<b>89</b>
Scorrimento su sfere/Ball guide bearing			
C3 WZ 4057 pag. 1.19	C3 WZ 4057 pag. 1.19	C3 WZ 4057 pag. 1.19	C3 WZ 4058 pag. 1.19
C3 WZ 4025 W pag. 1.20	C3 WZ 4025 W pag. 1.20	C3 WZ 4025 W pag. 1.20	C3 WZ 4025 W pag. 1.20
C1 WZ 4057 pag. 1.19	C1 WZ 4058 pag. 1.19	C1 WZ 4053 pag. 1.19	C1 WZ 4058 pag. 1.19
C1 WZ 4025 W pag. 1.20	C1 WZ 4025 W pag. 1.20	C1 WZ 4025 W pag. 1.20	C1 WZ 4025 W pag. 1.20
<b>91</b>	<b>92</b>	<b>93</b>	<b>94</b>

TIPI COLONNE/PILLAR TYPES		
Plantate/Straight	Estraibili/Demountable	Smontabili/Conical
L1 WZ 4020 pag. 1.02 P	L2 WZ 4019 pag. 1.06 R	L3 WZ 4000 pag. 1.04 WZ 4003 pag. 1.05 S

#### TIPI BOCCOLE/BUSHING TYPES

C2	C3	C1

#### Scorrimento su acciaio/Steel guide

C3 WZ 4030 pag. 1.08	C3 WZ 4030 pag. 1.08	C3 WZ 4030 pag. 1.08	C3 WZ 4030 pag. 1.08
C1 WZ 4030 pag. 1.08	C1 WZ 4030 pag. 1.08	C1 WZ 4040 pag. 1.08	C1 WZ 4050 pag. 1.08

61	62	63	64
----	----	----	----

#### Scorrimento su bronzo LAMINA/Lamina Bronze plated guide

C3 WZ 4031 pag. 1.09	C3 WZ 4031 pag. 1.09	C3 WZ 4031 pag. 1.09	C3 WZ 4031 pag. 1.09
C1 WZ 4031 pag. 1.09	C1 WZ 4032 pag. 1.09	C1 WZ 4041 pag. 1.09	C1 WZ 4051 pag. 1.09

71	72	73	74
----	----	----	----

#### Scorrimento su METERCOAT/Steel guide + METERCOAT

C3 WZ 6031 pag. 1.10	C3 WZ 6031 pag. 1.10	C3 WZ 6031 pag. 1.10	C3 WZ 6031 pag. 1.10
C1 WZ 6031 pag. 1.10	C1 WZ 6032 pag. 1.10	C1 WZ 6041 pag. 1.10	C1 WZ 6051 pag. 1.10

81	82	83	84
----	----	----	----

#### Scorrimento su METERLUBE/Sintered METERLUBE guide

C3 WZ 7031 pag. 1.11	C3 WZ 7031 pag. 1.11	C3 WZ 7031 pag. 1.11	C3 WZ 7031 pag. 1.11
C1 WZ 7031 pag. 1.11	C1 WZ 7032 pag. 1.11	C1 WZ 7041 pag. 1.11	C1 WZ 7051 pag. 1.11

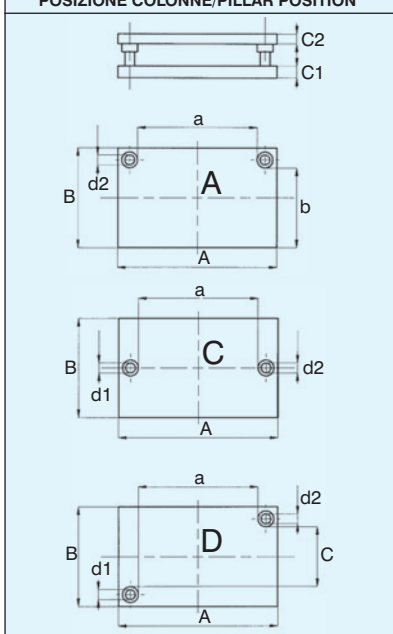
86	87	88	89
----	----	----	----

#### Scorrimento su sfere/Ball guide bearing

C3 WZ 4057 pag. 1.19	C3 WZ 4057 pag. 1.19	C3 WZ 4057 pag. 1.19	C3 WZ 4058 pag. 1.19
C3 WZ 4025 W pag. 1.20	C3 WZ 4025 W pag. 1.20	C3 WZ 4025 W pag. 1.20	C3 WZ 4025 W pag. 1.20
C1 WZ 4057 pag. 1.19	C1 WZ 4058 pag. 1.19	C1 WZ 4053 pag. 1.19	C1 WZ 4058 pag. 1.19
C1 WZ 4025 W pag. 1.20	C1 WZ 4025 W pag. 1.20	C1 WZ 4025 W pag. 1.20	C1 WZ 4025 W pag. 1.20

91	92	93	94
----	----	----	----

#### POSIZIONE COLONNE/PILLAR POSITION



#### POSIZIONE STAFFETTE/CLAMPS POSITION



Montaggi Assembling types			Dimensioni/Dimensions						Superfici di lavoro/Working areas															
PR	PR	PRS	Mis. Dim.	Spessori Thickness			Colonne Pillars			PRS			PRS			Peso kg/Weight Kg								
61	61	61		C1	C2	C3	d1/d2	L1	L2	L3	a	b	c	a	b		c							
61	61	61	A x B	C1	C2	C3	d1/d2	L1	L2	L3	61-62-63-64	71-72-73-74	81-82-83-84	91-92-93-94	91-92-93-94	91-92-93-94	Peso kg/Weight Kg							
63	64	64									61	61	61	61	61	61		61	61	61	61	61	61	61
71	71	71									61	61	61	61	61	61		61	61	61	61	61	61	61
73	74	74									61	61	61	61	61	61		61	61	61	61	61	61	61
81	81	81									61	61	61	61	61	61		61	61	61	61	61	61	61
83	84	84									61	61	61	61	61	61		61	61	61	61	61	61	61
86	86	86									61	61	61	61	61	61		61	61	61	61	61	61	61
88	88	88									61	61	61	61	61	61		61	61	61	61	61	61	61
89	89	89									61	61	61	61	61	61		61	61	61	61	61	61	61
91	91	91									61	61	61	61	61	61		61	61	61	61	61	61	61

●			601		28	23			140	120	—						9,4	
●	●		602	125	38	28	18	18/19	160	130	—	27	76	27	15	70	15	11,2
●	●	●	603	125	38	38			170	130	120	125	125	125	125	125	125	12,4
●			604		28	23			140	120	—							11,7
●	●		605	160	38	28	18	18/19	160	130	—	62	76	27	50	70	15	14,2
●	●	●	606		38	38			170	130	120	125	160	160	125	160	160	15,8
●			607		28	23			140	120	—							14,8
●	●		608	160	38	28	18	18/19	160	130	—	62	111	62	50	105	50	17,8
●	●	●	609	160	38	38			170	130	120	160	160	160	160	160	160	19,8
●			610		28	23			140	120	—							14,4
●	●		611	200	38	28	18	18/19	160	130	—	102	76	27	90	70	○	17,4
●	●	●	612	125	38	38			170	130	120	125	200	200	125	200	200	19,4
●			613		33	28			160	130	—							22,3
●	●	●	614	200	48	38	23	24/25	190	150	—	82	101	42	70	95	30	28,4
●	●	●	615	160	48	48			200	150	140	160	200	200	160	200	200	30,9
●			616		33	28			160	130	—							27,5
●	●	●	617	200	48	38	23	24/25	190	150	—	82	141	82	70	135	70	35,2
●	●	●	618	200	48	48			200	150	140	200	200	200	200	200	200	38,4
●			619		33	28			160	130	—							21,8
●	●	●	620	250	48	38	23	24/25	190	150	—	132	66	○	120	60	○	27,8
●	●	●	621	125	48	48			200	150	140	125	250	○	125	250	○	30,2
●			622		33	28			160	130	—							27,5
●	●	●	623	250	48	38	23	24/25	190	150	—	132	101	42	120	95	30	35,2
●	●	●	624	160	48	48			200	150	140	160	250	250	160	250	250	38,4
●			625		33	28			160	130	—							34,2
●	●	●	626	250	48	38	23	24/25	190	150	—	132	141	82	120	135	70	43,8
●	●	●	627	200	48	48			200	150	140	200	250	250	200	250	250	47,7
●			628		38	33			170	140	—							50,5
●	●	●	629	250	48	38	28	30/32	190	150	—	108	179	108	92	171	92	57,5
●	●	●	630	250	48	48			200	150	140	250	250	250	250	250	250	62,5



TIPI COLONNE/PILLAR TYPES		
Piantate/Straight	Estraibili/Demountable	Smontabili/Conical
L1	L2	L3
WZ 4020 pag. 1.02	WZ 4019 pag. 1.06	WZ 4000 pag. 1.04 WZ 4003 pag. 1.05
P	R	S

TIPI BOCCOLE/BUSHING TYPES			
C2	C3	C1	C1

Scorrimento su acciaio/Steel guide			
C3 WZ 4030 pag. 1.08	C3 WZ 4030 pag. 1.08	C3 WZ 4030 pag. 1.08	C3 WZ 4030 pag. 1.08
C1 WZ 4030 pag. 1.08	C1 WZ 4039 pag. 1.06	C1 WZ 4040 pag. 1.08	C1 WZ 4050 pag. 1.06
61	62	63	64

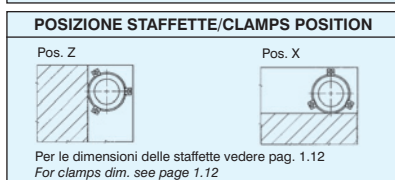
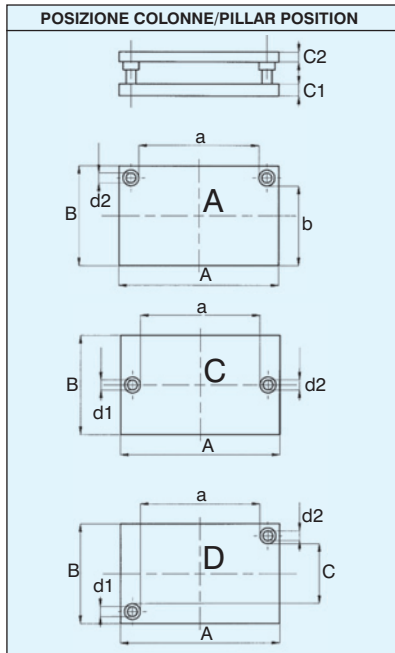
Scorrimento su bronzo LAMINA/Lamina Bronze plated guide			
C3 WZ 4031 pag. 1.09	C3 WZ 4031 pag. 1.09	C3 WZ 4031 pag. 1.09	C3 WZ 4031 pag. 1.09
C1 WZ 4031 pag. 1.09	C1 WZ 4032 pag. 1.09	C1 WZ 4041 pag. 1.09	C1 WZ 4051 pag. 1.09
71	72	73	74

Scorrimento su METERCOAT/Steel guide + METERCOAT			
C3 WZ 6031 pag. 1.10	C3 WZ 6031 pag. 1.10	C3 WZ 6031 pag. 1.10	C3 WZ 6031 pag. 1.10
C1 WZ 6031 pag. 1.10	C1 WZ 6032 pag. 1.10	C1 WZ 6041 pag. 1.10	C1 WZ 6051 pag. 1.10
81	82	83	84

Scorrimento su METERLUBE/Sintered METERLUBE guide			
C3 WZ 7031 pag. 1.11	C3 WZ 7031 pag. 1.11	C3 WZ 7031 pag. 1.11	C3 WZ 7031 pag. 1.11
C1 WZ 7031 pag. 1.11	C1 WZ 7032 pag. 1.11	C1 WZ 7041 pag. 1.11	C1 WZ 7051 pag. 1.11
86	87	88	89

Scorrimento su sfere/Ball guide bearing			
C3 WZ 4057 pag. 1.19	C3 WZ 4057 pag. 1.19	C3 WZ 4057 pag. 1.19	C3 WZ 4058 pag. 1.19
C3 WZ 4025 W pag. 1.20	C3 WZ 4025 W pag. 1.20	C3 WZ 4025 W pag. 1.20	C3 WZ 4025 W pag. 1.20
C1 WZ 4057 pag. 1.19	C1 WZ 4058 pag. 1.19	C1 WZ 4059 pag. 1.19	C1 WZ 4058 pag. 1.19
C1 WZ 4025 W pag. 1.20	C1 WZ 4025 W pag. 1.20	C1 WZ 4025 W pag. 1.20	C1 WZ 4025 W pag. 1.20
91	92	93	94

Scorrimento su sfere/Ball guide bearing			
C3 WZ 4057 pag. 1.19	C3 WZ 4057 pag. 1.19	C3 WZ 4057 pag. 1.19	C3 WZ 4058 pag. 1.19
C3 WZ 4025 W pag. 1.20	C3 WZ 4025 W pag. 1.20	C3 WZ 4025 W pag. 1.20	C3 WZ 4025 W pag. 1.20
C1 WZ 4057 pag. 1.19	C1 WZ 4058 pag. 1.19	C1 WZ 4059 pag. 1.19	C1 WZ 4058 pag. 1.19
C1 WZ 4025 W pag. 1.20	C1 WZ 4025 W pag. 1.20	C1 WZ 4025 W pag. 1.20	C1 WZ 4025 W pag. 1.20
91	92	93	94



Montaggi/Assembling types			Dimensioni/Dimensions						Superfici di lavoro/Working areas								
PR	PR	PRS	Mis. Dim.	Spessori/Thickness			Colonne/Pillars			PRS			PRS			Peso kg/Weight Kg	
61	62	63		C1	C2	C3	d1/d2	L1	L2	L3	a	b	c	a	b		c
61	61	61	A x B	C1	C2	C3	d1/d2	L1	L2	L3	61-62-63-64			91-92-93-94			
63	63	63									a	b	c	a	b	c	
64	64	64									71-72-73-74						
71	71	71									81-82-83-84						
73	73	73									86-87-88-89						
74	74	74															
81	81	81															
83	83	83															
84	84	84															
86	86	86															
88	88	88															
89	89	89															
91	91	91															
92	92	92															
93	93	93															
94	94	94															

●			631	300	33	28			160	130	—	182	101	42	170	95	30	32,8
●	●	●	632	x	48	38	23	24/25	190	150	—	x	x	x	x	x	x	42,1
●	●	●	633	160	48	48			200	150	140	160	300	300	160	300	300	45,9
●			634	300	33	28			160	130	—	182	141	82	170	135	70	40,7
●	●	●	635	x	48	38	23	24/25	190	150	—	x	x	x	x	x	x	52,5
●	●	●	636	200	48	48			200	150	140	200	300	300	200	300	300	57,5
●			637	300	38	33			170	140	—	158	179	108	142	171	92	60,0
●	●	●	638	x	48	38	28	30/32	190	150	—	x	x	x	x	x	x	69,0
●	●	●	639	250	48	48			200	150	140	250	300	300	250	300	300	74,5
●			640	300	38	33			170	140	—	158	229	159	142	221	142	71,5
●	●	●	641	x	48	38	28	30/32	190	150	—	x	x	x	x	x	x	82,5
●	●	●	642	300	48	48			200	150	140	300	300	300	300	300	300	89,5
●			643	350	33	28			160	130	—	232	141	82	220	285	70	47,3
●	●	●	644	x	48	38	23	24/25	190	150	—	x	x	x	x	x	x	60,5
●	●	●	645	200	48	48			200	150	140	200	350	350	200	350	350	66,5
●			646	350	38	33			170	140	—	208	179	108	192	171	92	69,5
●	●	●	647	x	48	38	28	30/32	190	150	—	x	x	x	x	x	x	80,0
●	●	●	648	250	48	48			200	150	140	250	350	350	250	350	350	87,0
●			649	350	48	38			200	160	—	188	219	138	172	211	122	101
●	●	●	650	x	58	48	33	40/42	220	170	—	x	x	x	x	x	x	118
●	●	●	651	300	58	58			230	170	160	300	350	350	300	350	350	126
●			652	350	48	38			200	160	—	188	269	188	172	261	172	118
●	●	●	653	x	58	48	33	40/42	220	170	—	x	x	x	x	x	x	137
●	●	●	654	350	58	58			230	170	160	350	350	350	350	350	350	147
●			655	400	33	28			160	130	—	282	141	82	270	335	70	54,0
●	●	●	656	x	48	38	23	24/25	190	150	—	x	x	x	x	x	x	69,5
●	●	●	657	200	48	48			200	150	140	200	400	400	200	400	400	75,0
●			658	400	38	33			170	140	—	258	179	108	242	171	92	79,5
●	●	●	659	x	48	38	28	30/32	190	150	—	x	x	x	x	x	x	91,0
●	●	●	660	250	48	48			200	150	140	250	400	400	250	400	400	99,0



TIPI COLONNE/PILLAR TYPES		
Piantate/Straight	Estraibili/Demountable	Smontabili/Conical
WZ 4020 pag. 1.02 P	WZ 4019 pag. 1.06 R	WZ 4000 pag. 1.04 WZ 4003 pag. 1.05 S

TIPI BOCCOLE/BUSHING TYPES	
C2	C3
C1	C1

Scorrimento su acciaio/Steel guide			
C3 WZ 4030 pag. 1.08	C3 WZ 4030 pag. 1.08	C3 WZ 4030 pag. 1.08	C3 WZ 4030 pag. 1.08
C1 WZ 4030 pag. 1.08	C1 WZ 4039 pag. 1.08	C1 WZ 4041 pag. 1.08	C1 WZ 4050 pag. 1.08
61	62	63	64

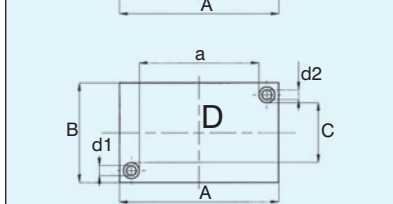
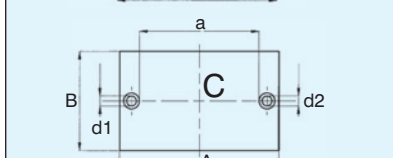
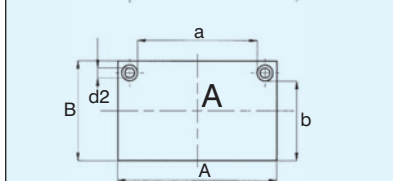
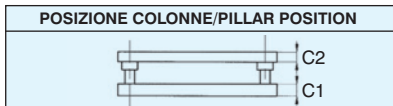
Scorrimento su bronzo LAMINA/Lamina Bronze plated guide			
C3 WZ 4031 pag. 1.09	C3 WZ 4031 pag. 1.09	C3 WZ 4031 pag. 1.09	C3 WZ 4031 pag. 1.09
C1 WZ 4031 pag. 1.09	C1 WZ 4032 pag. 1.09	C1 WZ 4041 pag. 1.09	C1 WZ 4051 pag. 1.09
71	72	73	74

Scorrimento su METERCOAT/Steel guide + METERCOAT			
C3 WZ 6031 pag. 1.10	C3 WZ 6031 pag. 1.10	C3 WZ 6031 pag. 1.10	C3 WZ 6031 pag. 1.10
C1 WZ 6031 pag. 1.10	C1 WZ 6032 pag. 1.10	C1 WZ 6041 pag. 1.10	C1 WZ 6051 pag. 1.10
81	82	83	84

Scorrimento su METERLUBE/Sintered METERLUBE guide			
C3 WZ 7031 pag. 1.11	C3 WZ 7031 pag. 1.11	C3 WZ 7031 pag. 1.11	C3 WZ 7031 pag. 1.11
C1 WZ 7031 pag. 1.11	C1 WZ 7032 pag. 1.11	C1 WZ 7041 pag. 1.11	C1 WZ 7051 pag. 1.11
86	87	88	89

Scorrimento su sfere/Ball guide bearing			
C3 WZ 4057 pag. 1.19	C3 WZ 4057 pag. 1.19	C3 WZ 4057 pag. 1.19	C3 WZ 4058 pag. 1.19
C3 WZ 4025 W pag. 1.20	C3 WZ 4025 W pag. 1.20	C3 WZ 4025 W pag. 1.20	C3 WZ 4025 W pag. 1.20
C1 WZ 4057 pag. 1.19	C1 WZ 4058 pag. 1.19	C1 WZ 4059 pag. 1.19	C1 WZ 4058 pag. 1.19
C1 WZ 4025 W pag. 1.20	C1 WZ 4025 W pag. 1.20	C1 WZ 4025 W pag. 1.20	C1 WZ 4025 W pag. 1.20
91	92	93	94

Scorrimento su sfere/Ball guide bearing			
C3 WZ 4057 pag. 1.19	C3 WZ 4057 pag. 1.19	C3 WZ 4057 pag. 1.19	C3 WZ 4058 pag. 1.19
C3 WZ 4025 W pag. 1.20	C3 WZ 4025 W pag. 1.20	C3 WZ 4025 W pag. 1.20	C3 WZ 4025 W pag. 1.20
C1 WZ 4057 pag. 1.19	C1 WZ 4058 pag. 1.19	C1 WZ 4059 pag. 1.19	C1 WZ 4058 pag. 1.19
C1 WZ 4025 W pag. 1.20	C1 WZ 4025 W pag. 1.20	C1 WZ 4025 W pag. 1.20	C1 WZ 4025 W pag. 1.20
91	92	93	94



Montaggi/Assembling types			Dimensioni/Dimensions						Superfici di lavoro/Working areas																
PR	PR	PRS	Mis. Dim.	Spessori/Thickness			Colonne/Pillars			PRS			PRS			Peso kg/Weight Kg									
61	61	61		C1	C2	C3	d1/d2	L1	L2	L3	a	b	c	a	b		c								
61	61	61	A x B	C1	C2	C3	d1/d2	L1	L2	L3	61-62-63-64			91-92-93-94											
63	62	62									61-62-63-64			71-72-73-74											
64	63	63									61-62-63-64			81-82-83-84											
71	71	71									61-62-63-64			86-87-88-89											
73	72	72									71-72-73-74														
74	73	73									71-72-73-74														
81	81	81									81-82-83-84														
83	82	82									81-82-83-84														
84	83	83									81-82-83-84														
86	86	86									86-87-88-89														
88	87	87	86-87-88-89																						
89	88	88	86-87-88-89																						
91	91	91	691	600	58	48	50/52	230	180	—	406	303	206	390	295	190	276								
92	92	92									x	x	x	x	x	x	x	x	x	x	x	x	x	314	
93	93	93									400	600	600	400	600	600	400	600	600	400	600	600	400	600	333
94	94	94									600	58	48	50/52	230	180	—	406	403	306	390	395	290	344	
											x	68	58	38	50/52	250	200	—	x	x	x	x	x	x	391
											500	68	68		260	200	180	500	600	600	500	600	600	415	
											600	58	48		230	180	—	406	503	406	390	495	390	412	
											x	68	58	38	50/52	250	200	—	x	x	x	x	x	x	468
											600	68	68		260	200	180	600	600	600	600	600	600	497	
											700	58	48		230	180	—	506	253	156	490	245	140	282	
			x	68	58	38	50/52	250	200	—	x	x	x	x	x	x	320								
			350	68	68		260	200	180	350	700	700	350	700	700	340									
			700	58	48		230	180	—	506	303	206	490	295	190	321									
			x	68	58	38	50/52	250	200	—	x	x	x	x	x	x	365								
			400	68	68		260	200	180	400	700	700	400	700	700	387									
			700	58	48		230	180	—	506	403	306	490	395	290	400									
			x	68	58	38	50/52	250	200	—	x	x	x	x	x	x	455								
			500	68	68		260	200	180	500	700	700	500	700	700	483									
			700	58	48		230	180	—	506	503	406	490	495	390	480									
			x	68	58	38	50/52	250	200	—	x	x	x	x	x	x	545								
			600	68	68		260	200	180	600	700	700	600	700	700	579									
			800	58	48		230	180	—	606	303	206	590	295	190	366									
			x	68	58	38	50/52	250	200	—	x	x	x	x	x	x	417								
			400	68	68		260	200	180	400	800	800	400	800	800	442									
			800	58	48		230	180	—	606	403	306	590	395	290	457									
			x	68	58	38	50/52	250	200	—	x	x	x	x	x	x	520								
			500	68	68		260	200	180	500	800	800	500	800	800	551									
			800	58	48		230	180	—	606	503	406	590	495	390	547									
			x	68	58	38	50/52	250	200	—	x	x	x	x	x	x	623								
			600	68	68		260	200	180	600	800	800	600	800	800	661									

Esempio di ordinazione / Example of order: A 716 P 72 X

Meter - È vietata la riproduzione, anche parziale, del presente catalogo.

TIPI COLONNE/PILLAR TYPES		
Piantate/Straight	Estraibili/Demountable	Smontabili/Conical
L1	L2	L3
WZ 4020 pag. 1.02	WZ 4019 pag. 1.06	WZ 4000 pag. 1.04 WZ 4003 pag. 1.05
P	R	S

TIPI BOCCOLE/BUSHING TYPES			
Scorrimento su acciaio/Steel guide			
C3 WZ 4030 pag. 1.08	C3 WZ 4030 pag. 1.08	C3 WZ 4030 pag. 1.08	C3 WZ 4030 pag. 1.08
C1 WZ 4030 pag. 1.08	C1 WZ 4039 pag. 1.08	C1 WZ 4040 pag. 1.08	C1 WZ 4050 pag. 1.08
61	62	63	64
Scorrimento su bronzo LAMINA/Lamina Bronze plated guide			
C3 WZ 4031 pag. 1.09	C3 WZ 4031 pag. 1.09	C3 WZ 4031 pag. 1.09	C3 WZ 4031 pag. 1.09
C1 WZ 4031 pag. 1.09	C1 WZ 4032 pag. 1.09	C1 WZ 4041 pag. 1.09	C1 WZ 4051 pag. 1.09
71	72	73	74
Scorrimento su METERCOAT/Steel guide + METERCOAT			
C3 WZ 6031 pag. 1.10	C3 WZ 6031 pag. 1.10	C3 WZ 6031 pag. 1.10	C3 WZ 6031 pag. 1.10
C1 WZ 6031 pag. 1.10	C1 WZ 6032 pag. 1.10	C1 WZ 6041 pag. 1.10	C1 WZ 6051 pag. 1.10
81	82	83	84
Scorrimento su METERLUBE/Sintered METERLUBE guide			
C3 WZ 7031 pag. 1.11	C3 WZ 7031 pag. 1.11	C3 WZ 7031 pag. 1.11	C3 WZ 7031 pag. 1.11
C1 WZ 7031 pag. 1.11	C1 WZ 7032 pag. 1.11	C1 WZ 7041 pag. 1.11	C1 WZ 7051 pag. 1.11
86	87	88	89
Scorrimento su sfere/Ball guide bearing			
C3 WZ 4057 pag. 1.19	C3 WZ 4057 pag. 1.19	C3 WZ 4057 pag. 1.19	C3 WZ 4058 pag. 1.19
C3 WZ 4025 W pag. 1.20	C3 WZ 4025 W pag. 1.20	C3 WZ 4025 W pag. 1.20	C3 WZ 4025 W pag. 1.20
C1 WZ 4057 pag. 1.19	C1 WZ 4058 pag. 1.19	C1 WZ 4053 pag. 1.19	C1 WZ 4058 pag. 1.19
C1 WZ 4025 W pag. 1.20	C1 WZ 4025 W pag. 1.20	C1 WZ 4025 W pag. 1.20	C1 WZ 4025 W pag. 1.20
91	92	93	94

POSIZIONE COLONNE/PILLAR POSITION	

POSIZIONE STAFFETTE/CLAMPS POSITION	
Pos. Z 	Pos. X 
Per le dimensioni delle staffette vedere pag. 1.12 For clamps dim. see page 1.12	

Montaggio Assembling types			Dimensioni/Dimensions						Superfici di lavoro/Working areas						
PR	PR	PRS	Mis. Dim.	Spessori Thickness			Colonne Pillars			PRS			Peso kg/Weight Kg		
61	62	61		C1	C2	C3	d1/d2	L1	L2	L3	a	b		c	
63	64	63	A x B	125	28	23	18/19	140	120	—	27	27	15	15	10,0
71	71	71													
73	73	73													
81	81	81													
83	83	83													
84	84	84													
86	86	86													
88	88	88													
89	89	89													
91	91	91													
92	92	92	125	38	28	18	18/19	160	130	—	125	125	125	125	11,8
63	64	63													
71	71	71													
73	73	73													
81	81	81													
83	83	83													
84	84	84													
86	86	86													
88	88	88													
89	89	89													
91	91	91	160	38	28	18	18/19	170	130	120	125	160	125	160	16,3
63	64	63													
71	71	71													
73	73	73													
81	81	81													
83	83	83													
84	84	84													
86	86	86													
88	88	88													
89	89	89													
91	91	91	200	28	23	18/19	140	120	—	102	27	90	15	15	15,1
63	64	63													
71	71	71													
73	73	73													
81	81	81													
83	83	83													
84	84	84													
86	86	86													
88	88	88													
89	89	89													
91	91	91	200	38	28	18	18/19	160	130	—	125	200	125	200	18,0
63	64	63													
71	71	71													
73	73	73													
81	81	81													
83	83	83													
84	84	84													
86	86	86													
88	88	88													
89	89	89													
91	91	91	200	28	23	18/19	140	120	—	102	62	90	50	50	18,9
63	64	63													
71	71	71													
73	73	73													
81	81	81													
83	83	83													
84	84	84													
86	86	86													
88	88	88													
89	89	89													
91	91	91	250	38	28	18	18/19	160	130	—	160	200	160	200	22,6
63	64	63													
71	71	71													
73	73	73													
81	81	81													
83	83	83													
84	84	84													
86	86	86													
88	88	88													
89	89	89													
91	91	91	250	38	28	18	18/19	170	130	120	125	250	125	250	25,2
63	64	63													
71	71	71													
73	73	73													
81	81	81													
83	83	83													
84	84	84													
86	86	86													
88	88	88													
89	89	89													
91	91	91	250	48	38	23	24/25	160	130	—	132	82	120	70	35,0
63	64	63													
71	71	71													
73	73	73													
81	81	81													
83	83	83													
84	84	84													
86	86	86													
88	88	88													
89	89	89													
91	91	91	250	48	48	23	24/25	190	150	—	200	250	200	250	44,8
63	64	63													
71	71	71													
73	73	73													
81	81	81													
83	83	83													
84	84	84													
86	86	86													
88	88	88													
89	89	89													
91	91	91	250	48	48	23	24/25	200	150	140	250	250	250	250	48,7
63	64	63													
71	71	71													
73	73	73													
81	81	81													
83	83	83													
84	84	84													
86	86	86													
88	88	88													
89	89	89													
91	91	91	250	33	28	23	24/25	160	130	—	132	132	120	120	43,2
63	64	63													
71	71	71													
73	73	73													
81	81	81													
83	83	83													
84	84	84													
86	86	86													
88	88	88													
89	89	89													
91	91	91	250	48	38	23	24/25	190	150	—	250	250	250	250	55,5
63	64	63													
71	71	71													
73	73	73													
81	81	81													
83	83	83													
84	84	84													
86	86	86													
88	88	88													
89	89	89													
91	91	91	250	48	48	23	24/25	200	150	140	250	250	250	250	60,5
63	64	63													
71	71	71													
73	73	73													
81	81	81													
83	83	83													
84	84	84													
86	86	86													
88	88	88													
89	89	89													





