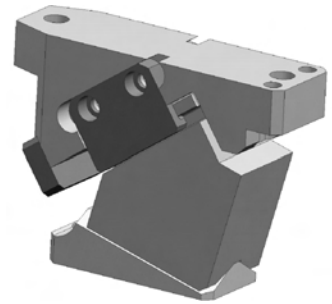
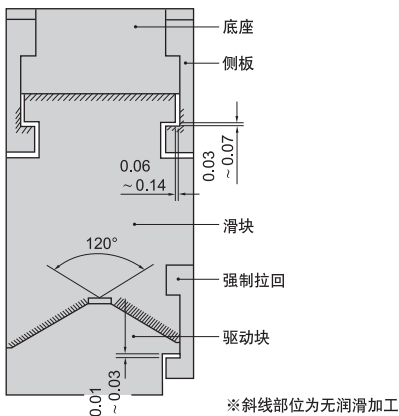


KSAC概要

- 滑块安装面52mm，高度125mm。
- V型导向自动调整滑块位置。
- 标准加工力(以100万次计)14.7KN，允许加工力(以30万次计)29.4KN。
- 角度0° ~ 70° 度每5° 为一档。

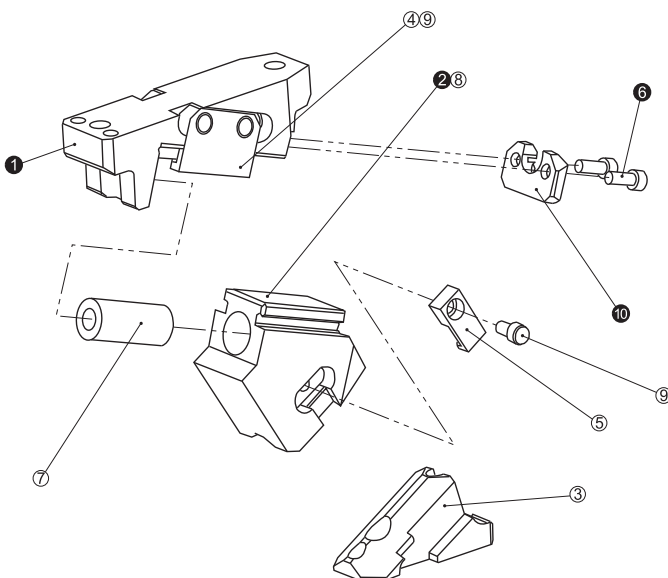


■ 滑块结构及强制拉回块结构



- 侧板安装在底座上，与滑块单边侧部间隙0.06~0.14，底部0.03~0.07宽松的间隙使调整更容易，精确导向由下部V型调整。
- 强制拉回块与驱动块间隙0.01~0.03。
- 如需调整上述间隙可以与营销部门联系。
- 由于零件很少且局部不需要很高精度，所以价格较低。
- 应用此类斜楔前，请仔细阅读斜楔允许加工力及最大加工力，以确认适合使用。

■ KSAC的拆卸和组装



● KSAC的分解方法

- 1、拧开内六角螺钉⑥拿掉限位板⑩。
- 2、将滑块②从底座①的后方取出。

KSAC的安装方法

● 组装请按分解的逆向顺序进行。

- ◆ 确认滑动部分有无附着物，安装之前请涂抹润滑脂。
- ◆ 因为斜楔滑块和斜楔底板有间隙要求，所以先确认刻印的件号后再组装。
- ◆ 分解、组装后，要充分注意不要忘记紧固螺栓。

KSAC52-00

■ 零部件表
Table of Components

代号 No.	名称 Description	数量 Qty	材料和备注 Material and Remark
①	底座 Cam Holder	1	QT450
②	滑动块 Cam Slider	1	QT450
③	驱动块 Cam Driver	1	45
④	导向盖板 Slide Keeper	2	45
⑤	强制拉回 Positive Return Follower	1	45
⑥	内六角螺钉 Hexagon Socket Head Bolt	2	M8×20
⑦	螺旋弹簧 Coil Spring	1	TL27-100
⑧	缓冲块 Stopper	2	φ10×8
⑨	内六角螺钉 Hexagon Socket Head Bolt	5	M8×15
⑩	挡板 Stopper Plate	1	45

■ Cam Diagram

行程 Travel S	加工力 Working Force kN(tonf)		弹簧力 Spring Force N(kgf)		总重量 Total Weight kg	代号 Catalog No.	(W)	(θ)	SANKYO 代号对照 Catalog No.
	标准加工力 (100万回) Standard Working Force (one million strokes)	允许加工力 (30万回) Allowable Working Force (300,000 strokes)	初压 Initial Load	终压 Final Load					
19.3	14.7 (1.5)	29.4 (3.0)	245.0 (25.0)	980.0 (100.0)	5.3	KSAC	52	00	SUCD



Order

Catalog No. **KSAC** (W) **52** - (θ) **00**



Option

追加编号 Option Code	明细 Specification
SC	安装面可以加长10到60mm(指定10mm单位) The mount surface is extended forward in the range of 10 to 60 mm(at increments of 10mm).



Order **KSAC52-00-SC30**

KSAC
52

KSAC52-05

■ 零部件表
Table of Components

代号 No.	名称 Description	数量 Qty	材料和备注 Material and Remark
①	底座 Cam Holder	1	QT450
②	滑动块 Cam Slider	1	QT450
③	驱动块 Cam Driver	1	45
④	导向盖板 Slide Keeper	2	45
⑤	强制拉回 Positive Return Follower	1	45
⑥	内六角螺钉 Hexagon Socket Head Bolt	2	M8×20
⑦	螺旋弹簧 Coil Spring	1	TL27-100
⑧	缓冲块 Stopper	2	φ10×8
⑨	内六角螺钉 Hexagon Socket Head Bolt	5	M8×15
⑩	挡板 Stopper Plate	1	45

■ Cam Diagram

行程 Travel S	加工力 Working Force kN(tonf)		弹簧力 Spring Force N(kgf)		总重量 Total Weight kg	代号 Catalog No.	(W)	(θ)	SANKYO 代号对照 Catalog No.
	标准加工力 (100万回) Standard Working Force (one million strokes)	允许加工力 (30万回) Allowable Working Force (300,000 strokes)	初压 Initial Load	终压 Final Load					
21.3	14.7 (1.5)	29.4 (3.0)	245.0 (25.0)	980.0 (100.0)	5.2	KSAC	52	05	SUCD



Order

Catalog No. (W) - (θ)
KSAC 52 - 05



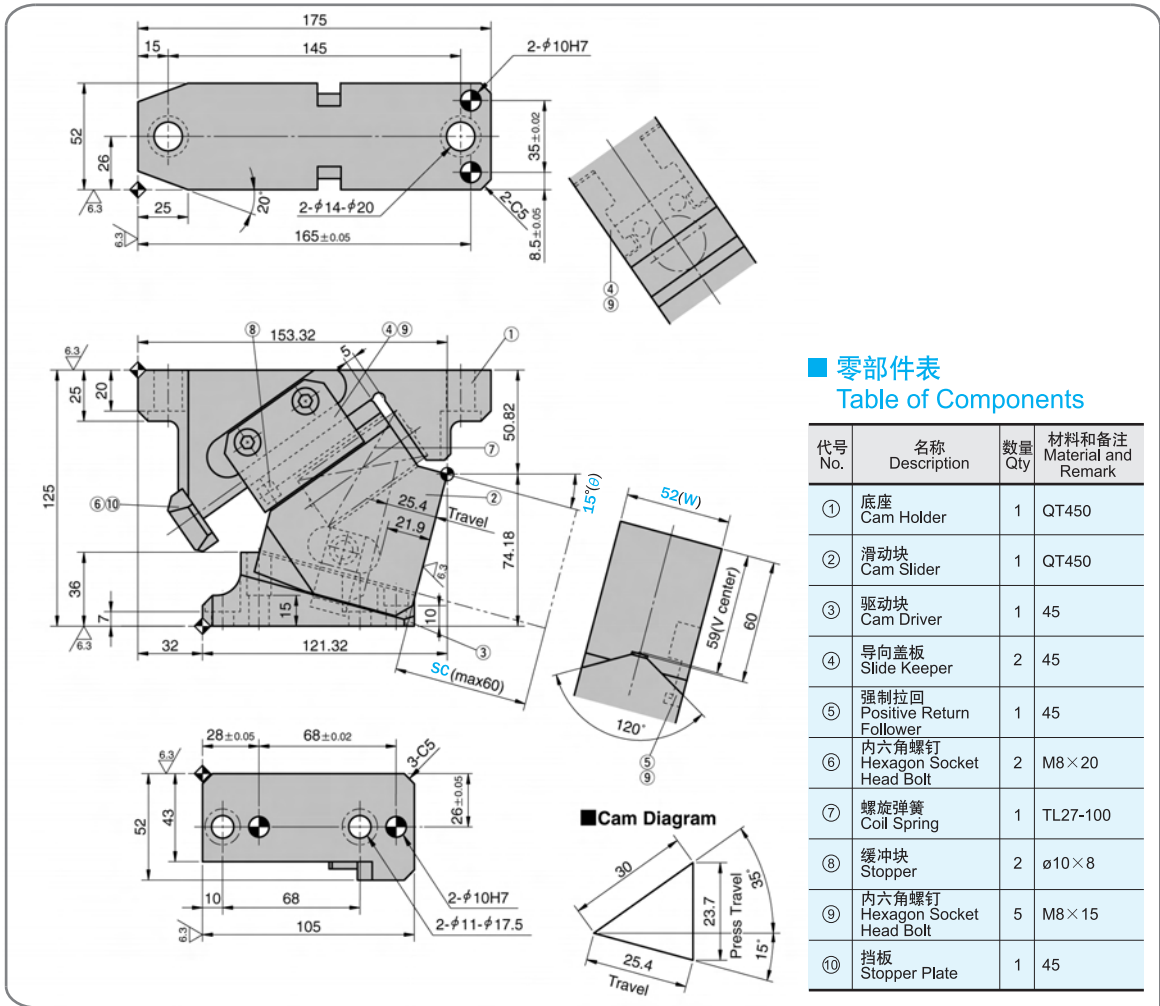
Option

追加编号 Option Code	明细 Specification
SC	安装面可以加长10到60mm(指定10mm单位) The mount surface is extended forward in the range of 10 to 60 mm(at increments of 10mm).



Order **KSAC52-05-SC30**

KSAC52-15



■ 零部件表
Table of Components

代号 No.	名称 Description	数量 Qty	材料和备注 Material and Remark
①	底座 Cam Holder	1	QT450
②	滑动块 Cam Slider	1	QT450
③	驱动块 Cam Driver	1	45
④	导向盖板 Slide Keeper	2	45
⑤	强制拉回 Positive Return Follower	1	45
⑥	内六角螺钉 Hexagon Socket Head Bolt	2	M8×20
⑦	螺旋弹簧 Coil Spring	1	TL27-100
⑧	缓冲块 Stopper	2	φ10×8
⑨	内六角螺钉 Hexagon Socket Head Bolt	5	M8×15
⑩	挡板 Stopper Plate	1	45

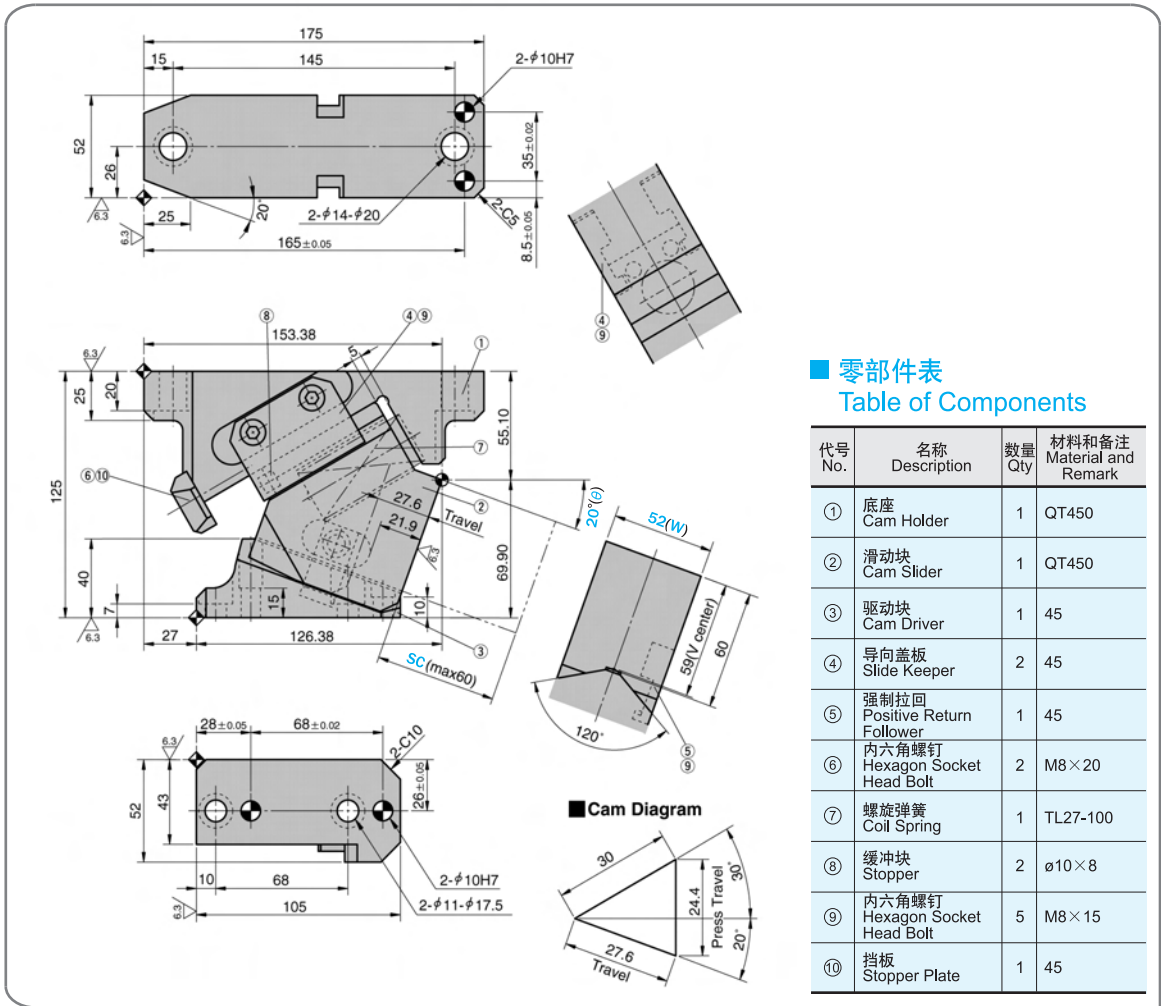
行程 Travel S	加工力 Working Force kN(tonf)		弹簧力 Spring Force N(kgf)		总重量 Total Weight kg	代号 Catalog No.	(W)	(θ)	SANKYO 代号对照 Catalog No.
	标准加工力 (100万回) Standard Working Force (one million strokes)	允许加工力 (30万回) Allowable Working Force (300,000 strokes)	初压 Initial Load	终压 Final Load					
25.4	14.7 (1.5)	29.4 (3.0)	245.0 (25.0)	980.0 (100.0)	5.0	KSAC	52	15	SUCD

Order **Catalog No.** (W) - (θ)
KSAC 52 - 15

Option **追加编号 Option Code** **明细 Specification**
SC 安装面可以加长10到60mm(指定10mm单位)
The mount surface is extended forward in the range of 10 to 60 mm(at increments of 10mm).

Order **KSAC52-15-SC30**

KSAC52-20



■ 零部件表
Table of Components

代号 No.	名称 Description	数量 Qty	材料和备注 Material and Remark
①	底座 Cam Holder	1	QT450
②	滑动块 Cam Slider	1	QT450
③	驱动块 Cam Driver	1	45
④	导向盖板 Slide Keeper	2	45
⑤	强制拉回 Positive Return Follower	1	45
⑥	内六角螺钉 Hexagon Socket Head Bolt	2	M8×20
⑦	螺旋弹簧 Coil Spring	1	TL27-100
⑧	缓冲块 Stopper	2	φ10×8
⑨	内六角螺钉 Hexagon Socket Head Bolt	5	M8×15
⑩	挡板 Stopper Plate	1	45

行程 Travel S	加工力 Working Force kN(tonf)		弹簧力 Spring Force N(kgf)		总重量 Total Weight kg	代号 Catalog No.	(W)	(θ)	SANKYO 代号对照 Catalog No.
	标准加工力 (100万回) Standard Working Force (one million strokes)	允许加工力 (30万回) Allowable Working Force (300,000 strokes)	初压 Initial Load	终压 Final Load					
27.6	14.7 (1.5)	29.4 (3.0)	245.0 (25.0)	980.0 (100.0)	5.0	KSAC	52	20	SUCD



Order

Catalog No. **KSAC** (W) **52** - (θ) **20**



Option

追加编号 Option Code	明细 Specification
SC	安装面可以加长10到60mm(指定10mm单位) The mount surface is extended forward in the range of 10 to 60mm(at increments of 10mm).



Order **KSAC52-20-SC30**

KSAC52-25

■ 零部件表
Table of Components

代号 No.	名称 Description	数量 Qty	材料和备注 Material and Remark
①	底座 Cam Holder	1	QT450
②	滑动块 Cam Slider	1	QT450
③	驱动块 Cam Driver	1	45
④	导向盖板 Slide Keeper	2	45
⑤	强制拉回 Positive Return Follower	1	45
⑥	内六角螺钉 Hexagon Socket Head Bolt	2	M8×20
⑦	螺旋弹簧 Coil Spring	1	TL27-100
⑧	缓冲块 Stopper	2	φ10×8
⑨	内六角螺钉 Hexagon Socket Head Bolt	5	M8×15
⑩	挡板 Stopper Plate	1	45

■ Cam Diagram

行程 Travel S	加工力 Working Force kN(tonf)		弹簧力 Spring Force N(kgf)		总重量 Total Weight kg	代号 Catalog No.	(W)	(θ)	SANKYO 代号对照 Catalog No.
	标准加工力 (100万回) Standard Working Force (one million strokes)	允许加工力 (30万回) Allowable Working Force (300,000 strokes)	初压 Initial Load	终压 Final Load					
30.0	14.7 (1.5)	29.4 (3.0)	245.0 (25.0)	980.0 (100.0)	5.0	KSAC	52	25	SUCD

Order **Catalog No.** (W) - (θ)
KSAC 52 - 25

Option **追加编号 Option Code** **明细 Specification**
SC 安装面可以加长10到60mm(指定10mm单位)
The mount surface is extended forward in the range of 10 to 60 mm(at increments of 10mm).

Order **KSAC52-25-SC30**

KSAC52-30

■ 零部件表
Table of Components

代号 No.	名称 Description	数量 Qty	材料和备注 Material and Remark
①	底座 Cam Holder	1	QT450
②	滑动块 Cam Slider	1	QT450
③	驱动块 Cam Driver	1	45
④	导向盖板 Slide Keeper	2	45
⑤	强制拉回 Positive Return Follower	1	45
⑥	内六角螺钉 Hexagon Socket Head Bolt	2	M8×20
⑦	螺旋弹簧 Coil Spring	1	TL27-100
⑧	缓冲块 Stopper	2	φ10×8
⑨	内六角螺钉 Hexagon Socket Head Bolt	5	M8×15
⑩	挡板 Stopper Plate	1	45

■ Cam Diagram

行程 Travel S	加工力 Working Force kN(tonf)		弹簧力 Spring Force N(kgf)		总重量 Total Weight kg	代号 Catalog No.	(W)	(θ)	SANKYO 代号对照 Catalog No.
	标准加工力 (100万回) Standard Working Force (one million strokes)	允许加工力 (30万回) Allowable Working Force (300,000 strokes)	初压 Initial Load	终压 Final Load					
32.6	14.7 (1.5)	29.4 (3.0)	245.0 (25.0)	980.0 (100.0)	5.0	KSAC	52	30	SUCD



Order

Catalog No. **KSAC** (W) **52** - (θ) **30**



Option

追加编号 Option Code	明细 Specification
SC	安装面可以加长10到60mm(指定10mm单位) The mount surface is extended forward in the range of 10 to 60mm(at increments of 10mm).



Order **KSAC52-30-SC30**

KSAC52-35

■ 零部件表
Table of Components

代号 No.	名称 Description	数量 Qty	材料和备注 Material and Remark
①	底座 Cam Holder	1	QT450
②	滑动块 Cam Slider	1	QT450
③	驱动块 Cam Driver	1	45
④	导向盖板 Slide Keeper	2	45
⑤	强制拉回 Positive Return Follower	1	45
⑥	内六角螺钉 Hexagon Socket Head Bolt	2	M8×20
⑦	螺旋弹簧 Coil Spring	1	TL27-100
⑧	缓冲块 Stopper	2	φ10×8
⑨	内六角螺钉 Hexagon Socket Head Bolt	5	M8×15
⑩	挡板 Stopper Plate	1	45

■ Cam Diagram

行程 Travel S	加工力 Working Force kN(tonf)		弹簧力 Spring Force N(kgf)		总重量 Total Weight kg	代号 Catalog No.	(W)	(θ)	SANKYO 代号对照 Catalog No.
	标准加工力 (100万回) Standard Working Force (one million strokes)	允许加工力 (30万回) Allowable Working Force (300,000 strokes)	初压 Initial Load	终压 Final Load					
35.4	14.7 (1.5)	29.4 (3.0)	245.0 (25.0)	980 (100.0)	4.9	KSAC	52	35	SUCD



Order

Catalog No. **KSAC** (W) **52** - (θ) **35**



Option

追加编号 Option Code	明细 Specification
SC	安装面可以加长10到60mm(指定10mm单位) The mount surface is extended forward in the range of 10 to 60 mm(at increments of 10mm).



Order **KSAC52-35-SC30**

KSAC52-40

■ 零部件表
Table of Components

代号 No.	名称 Description	数量 Qty	材料和备注 Material and Remark
①	底座 Cam Holder	1	QT450
②	滑动块 Cam Slider	1	QT450
③	驱动块 Cam Driver	1	45
④	导向盖板 Slide Keeper	2	45
⑤	强制拉回 Positive Return Follower	1	45
⑥	内六角螺钉 Hexagon Socket Head Bolt	2	M8×20
⑦	螺旋弹簧 Coil Spring	1	TL27-100
⑧	缓冲块 Stopper	2	φ10×8
⑨	内六角螺钉 Hexagon Socket Head Bolt	5	M8×15
⑩	挡板 Stopper Plate	1	45

■ Cam Diagram

行程 Travel S	加工力 Working Force kN(tonf)		弹簧力 Spring Force N(kgf)		总重量 Total Weight kg	代号 Catalog No.	(W)	(θ)	SANKYO 代号对照 Catalog No.
	标准加工力 (100万回) Standard Working Force (one million strokes)	允许加工力 (30万回) Allowable Working Force (300,000 strokes)	初压 Initial Load	终压 Final Load					
38.6	14.7 (1.5)	29.4 (3.0)	245.0 (25.0)	980 (100.0)	5.0	KSAC	52	40	SUCD


Order

 Catalog No. **(W)** - **(θ)**
KSAC 52 - 40

Option

追加编号 Option Code	明细 Specification
SC	安装面可以加长10到60mm(指定10mm单位) The mount surface is extended forward in the range of 10 to 60 mm(at increments of 10mm).


Order KSAC52-40-SC30

KSAC52-45

Cam Diagram

30
5°
42.3
32.5
Press Travel
45°

零部件表
Table of Components

代号 No.	名称 Description	数量 Qty	材料和备注 Material and Remark
①	底座 Cam Holder	1	QT450
②	滑动块 Cam Slider	1	QT450
③	驱动块 Cam Driver	1	45
④	导向盖板 Slide Keeper	2	45
⑤	强制拉回 Positive Return Follower	1	45
⑥	内六角螺钉 Hexagon Socket Head Bolt	2	M8×20
⑦	螺旋弹簧 Coil Spring	1	TL27-100
⑧	缓冲块 Stopper	2	φ10×8
⑨	内六角螺钉 Hexagon Socket Head Bolt	5	M8×15
⑩	挡板 Stopper Plate	1	45

行程 Travel S	加工力 Working Force kN(tonf)		弹簧力 Spring Force N(kgf)		总重量 Total Weight kg	代号 Catalog No.	(W)	(θ)	SANKYO 代号对照 Catalog No.
	标准加工力 (100万回) Standard Working Force (one million strokes)	允许加工力 (30万回) Allowable Working Force (300,000 strokes)	初压 Initial Load	终压 Final Load					
42.3	14.7 (1.5)	29.4 (3.0)	245.0 (25.0)	980 (100.0)	5.0	KSAC	52	45	SUCD



Order

Catalog No. **KSAC** (W) **52** - (θ) **45**



Option

追加编号 Option Code	明细 Specification
SC	安装面可以加长10到60mm(指定10mm单位) The mount surface is extended forward in the range of 10 to 60 mm(at increments of 10mm).



Order **KSAC52-45-SC30**

KSAC52-50

Cam Diagram

30
50°
46.7
35.7
Press Travel

零部件表
Table of Components

代号 No.	名称 Description	数量 Qty	材料和备注 Material and Remark
①	底座 Cam Holder	1	QT450
②	滑动块 Cam Slider	1	QT450
③	驱动块 Cam Driver	1	45
④	导向盖板 Slide Keeper	2	45
⑤	强制拉回 Positive Return Follower	1	45
⑥	内六角螺钉 Hexagon Socket Head Bolt	2	M8×20
⑦	螺旋弹簧 Coil Spring	1	TL27-100
⑧	缓冲块 Stopper	2	φ10×8
⑨	内六角螺钉 Hexagon Socket Head Bolt	5	M8×15
⑩	挡板 Stopper Plate	1	45

行程 Travel S	加工力 Working Force kN(tonf)		弹簧力 Spring Force N(kgf)		总重量 Total Weight kg	代号 Catalog No.	(W)	(θ)	SANKYO 代号对照 Catalog No.
	标准加工力 (100万回) Standard Working Force (one million strokes)	允许加工力 (30万回) Allowable Working Force (300,000 strokes)	初压 Initial Load	终压 Final Load					
46.7	14.7 (1.5)	29.4 (3.0)	245.0 (25.0)	980 (100.0)	5.0	KSAC	52	50	SUCD

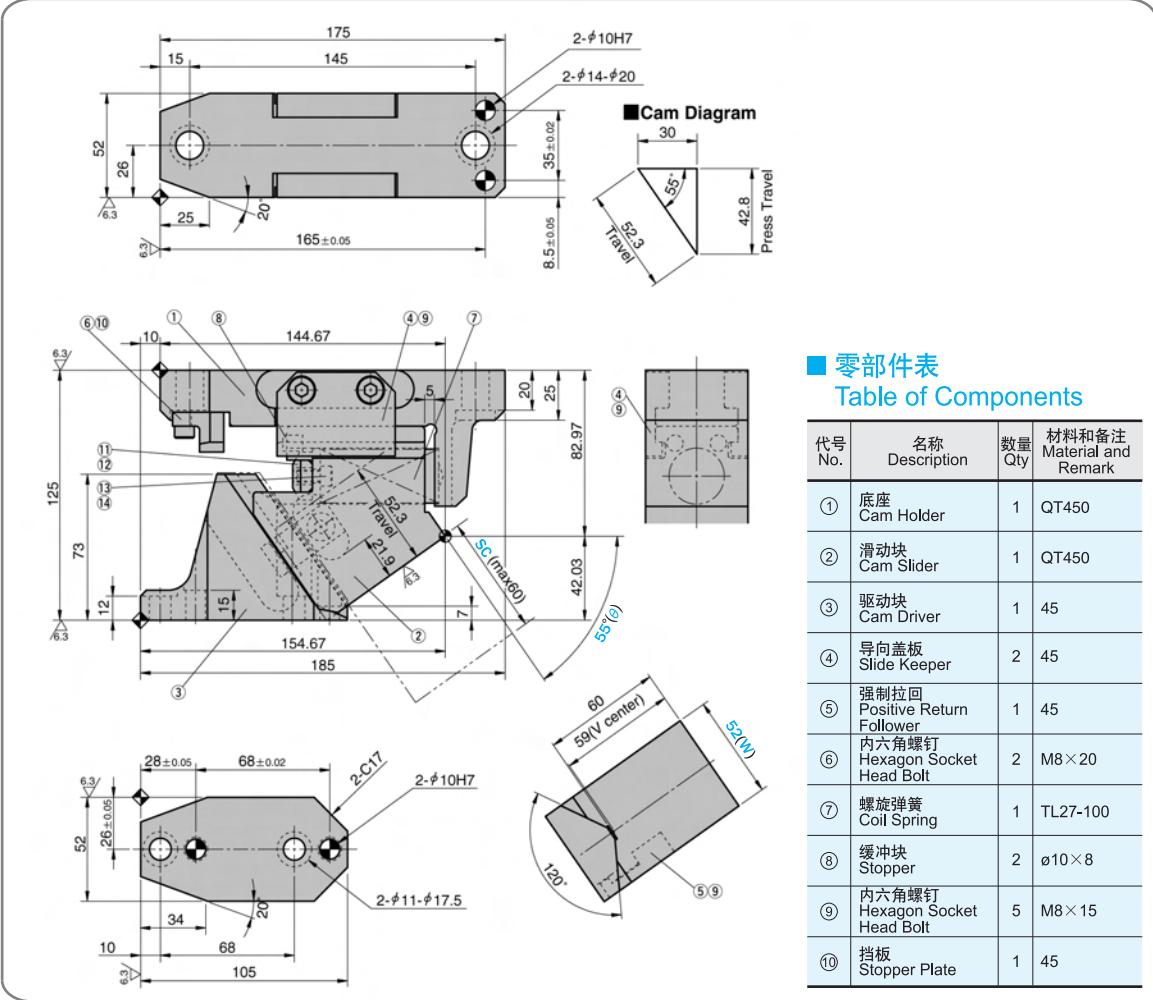
Order **Catalog No.** **KSAC** **(W)** **52** - **(θ)** **50**

Option **追加编号** **SC** **明细** **SC**
 安装面可以加长10到60mm(指定10mm单位)
 The mount surface is extended forward in the range of 10 to 60 mm(at increments of 10mm).

Order **KSAC52-50-SC30**

KSAC
52

KSAC52-55



■ 零部件表 Table of Components

代号 No.	名称 Description	数量 Qty	材料和备注 Material and Remark
①	底座 Cam Holder	1	QT450
②	滑动块 Cam Slider	1	QT450
③	驱动块 Cam Driver	1	45
④	导向盖板 Slide Keeper	2	45
⑤	强制拉回 Positive Return Follower	1	45
⑥	内六角螺钉 Hexagon Socket Head Bolt	2	M8×20
⑦	螺旋弹簧 Coil Spring	1	TL27-100
⑧	缓冲块 Stopper	2	φ10×8
⑨	内六角螺钉 Hexagon Socket Head Bolt	5	M8×15
⑩	挡板 Stopper Plate	1	45

行程 Travel S	加工力 Working Force kN(tonf)		弹簧力 Spring Force N(kgf)		总重量 Total Weight kg	代号 Catalog No.	(W)	(θ)	SANKYO 代号对照 Catalog No.
	标准加工力 (100万回) Standard Working Force (one million strokes)	允许加工力 (30万回) Allowable Working Force (300,000 strokes)	初压 Initial Load	终压 Final Load					
52.3	14.7 (1.5)	29.4 (3.0)	245.0 (25.0)	980 (100.0)	5.0	KSAC	52	55	SUCD

Order **Catalog No.** (W) - (θ)
KSAC 52 - 55

Option **追加编号 Option Code** **明细 Specification**
SC 安装面可以加长10到60mm(指定10mm单位)
The mount surface is extended forward in the range of 10 to 60 mm(at increments of 10mm).

Order **KSAC52-55-SC30**

KSAC52-60

Cam Diagram

零部件表
Table of Components

代号 No.	名称 Description	数量 Qty	材料和备注 Material and Remark
①	底座 Cam Holder	1	QT450
②	滑动块 Cam Slider	1	QT450
③	驱动块 Cam Driver	1	45
④	导向盖板 Slide Keeper	2	45
⑤	强制拉回 Positive Return Follower	1	45
⑥	内六角螺钉 Hexagon Socket Head Bolt	2	M8×20
⑦	螺旋弹簧 Coil Spring	1	TL27-100
⑧	缓冲块 Stopper	2	φ10×8
⑨	内六角螺钉 Hexagon Socket Head Bolt	5	M8×15
⑩	挡板 Stopper Plate	1	45

行程 Travel S	加工力 Working Force kN(tonf)		弹簧力 Spring Force N(kgf)		总重量 Total Weight kg	代号 Catalog No.	(W)	(θ)	SANKYO 代号对照 Catalog No.
	标准加工力 (100万回) Standard Working Force (one million strokes)	允许加工力 (30万回) Allowable Working Force (300,000 strokes)	初压 Initial Load	终压 Final Load					
60.0	14.7 (1.5)	29.4 (3.0)	245.0 (25.0)	980 (100.0)	5.2	KSAC	52	60	SUCD

Order **Catalog No.** **KSAC** **(W)** **52** - **(θ)** **60**

Option **追加编号** **SC** **明细** **SC**
 安装面可以加长10到60mm(指定10mm单位)
 The mount surface is extended forward in the range of 10 to 60 mm(at increments of 10mm).

Order **KSAC52-60-SC30**

KSAC
52

KSAC52-65

Cam Diagram

**零部件表
Table of Components**

代号 No.	名称 Description	数量 Qty	材料和备注 Material and Remark
①	底座 Cam Holder	1	QT450
②	滑动块 Cam Slider	1	QT450
③	驱动块 Cam Driver	1	45
④	导向盖板 Slide Keeper	2	45
⑤	强制拉回 Positive Return Follower	1	45
⑥	内六角螺钉 Hexagon Socket Head Bolt	2	M8×20
⑦	螺旋弹簧 Coil Spring	1	TL27-75
⑧	缓冲块 Stopper	2	φ10×8
⑨	内六角螺钉 Hexagon Socket Head Bolt	5	M8×15
⑩	挡板 Stopper Plate	1	45

行程 Travel S	加工力 Working Force kN(tonf)		弹簧力 Spring Force N(kgf)		总重量 Total Weight kg	代号 Catalog No.	(W)	(θ)	SANKYO 代号对照 Catalog No.
	标准加工力 (100万回) Standard Working Force (one million strokes)	允许加工力 (30万回) Allowable Working Force (300,000 strokes)	初压 Initial Load	终压 Final Load					
47.3	14.7 (1.5)	29.4 (3.0)	327.0 (33.3)	981.0 (99.9)	5.9	KSAC	52	65	SUCD



Order

Catalog No. (W) - (θ)
KSAC 52 - 65



Option

追加编号 Option Code	明细 Specification
SC	安装面可以加长10到60mm(指定10mm单位) The mount surface is extended forward in the range of 10 to 60 mm(at increments of 10mm).



Order **KSAC52-65-SC30**

KSAC52-70

■ Cam Diagram

Travel 58.5
Press Travel 59.4
70°

**■ 零部件表
Table of Components**

代号 No.	名称 Description	数量 Qty	材料和备注 Material and Remark
①	底座 Cam Holder	1	QT450
②	滑动块 Cam Slider	1	QT450
③	驱动块 Cam Driver	1	45
④	导向盖板 Slide Keeper	2	45
⑤	强制拉回 Positive Return Follower	1	45
⑥	内六角螺钉 Hexagon Socket Head Bolt	2	M8×20
⑦	螺旋弹簧 Coil Spring	1	TL27-75
⑧	缓冲块 Stopper	2	φ10×8
⑨	内六角螺钉 Hexagon Socket Head Bolt	5	M8×15
⑩	挡板 Stopper Plate	1	45

行程 Travel S	加工力 Working Force kN(tonf)		弹簧力 Spring Force N(kgf)		总重量 Total Weight kg	代号 Catalog No.	(W)	(θ)	SANKYO 代号对照 Catalog No.
	标准加工力 (100万回) Standard Working Force (one million strokes)	允许加工力 (30万回) Allowable Working Force (300,000 strokes)	初压 Initial Load	终压 Final Load					
58.5	14.7 (1.5)	29.4 (3.0)	327.0 (33.3)	981.0 (99.9)	5.9	KSAC	52	70	SUCD



Order

Catalog No. **KSAC** (W) **52** - (θ) **70**



Option

追加编号 Option Code	明细 Specification
SC	安装面可以加长10到60mm(指定10mm单位) The mount surface is extended forward in the range of 10 to 60 mm(at increments of 10mm).



Order **KSAC52-70-SC30**

KSAC
52

KSAC52-75

Cam Diagram

Slide Travel: 46.3
Press Travel: 44.8
75°

零部件表
Table of Components

代号 No.	名称 Description	数量 Qty	材料和备注 Material and Remark
①	底座 Cam Holder	1	QT450
②	滑动块 Cam Slider	1	QT450
③	驱动块 Cam Driver	1	45
④	导向盖板 Slide Keeper	2	45
⑤	强制拉回 Positive Return Follower	1	45
⑥	内六角螺钉 Hexagon Socket Head Bolt	2	M8×20
⑦	螺旋弹簧 Coil Spring	1	TL27-45
⑧	缓冲块 Stopper	2	φ10×8
⑨	内六角螺钉 Hexagon Socket Head Bolt	5	M8×15
⑩	挡板 Stopper Plate	1	45

行程 Travel S	加工力 Working Force kN(tonf)		弹簧力 Spring Force N(kgf)		总重量 Total Weight kg	代号 Catalog No.	(W)	(θ)	SANKYO 代号对照 Catalog No.
	标准加工力 (100万回) Standard Working Force (one million strokes)	允许加工力 (30万回) Allowable Working Force (300,000 strokes)	初压 Initial Load	终压 Final Load					
46.3	14.7 (1.5)	29.4 (3.0)	327.0 (33.3)	981.0 (100.1)	7.8	KSAC	52	75	SUCD



Order

Catalog No. **KSAC** (W) **52** - (θ) **75**



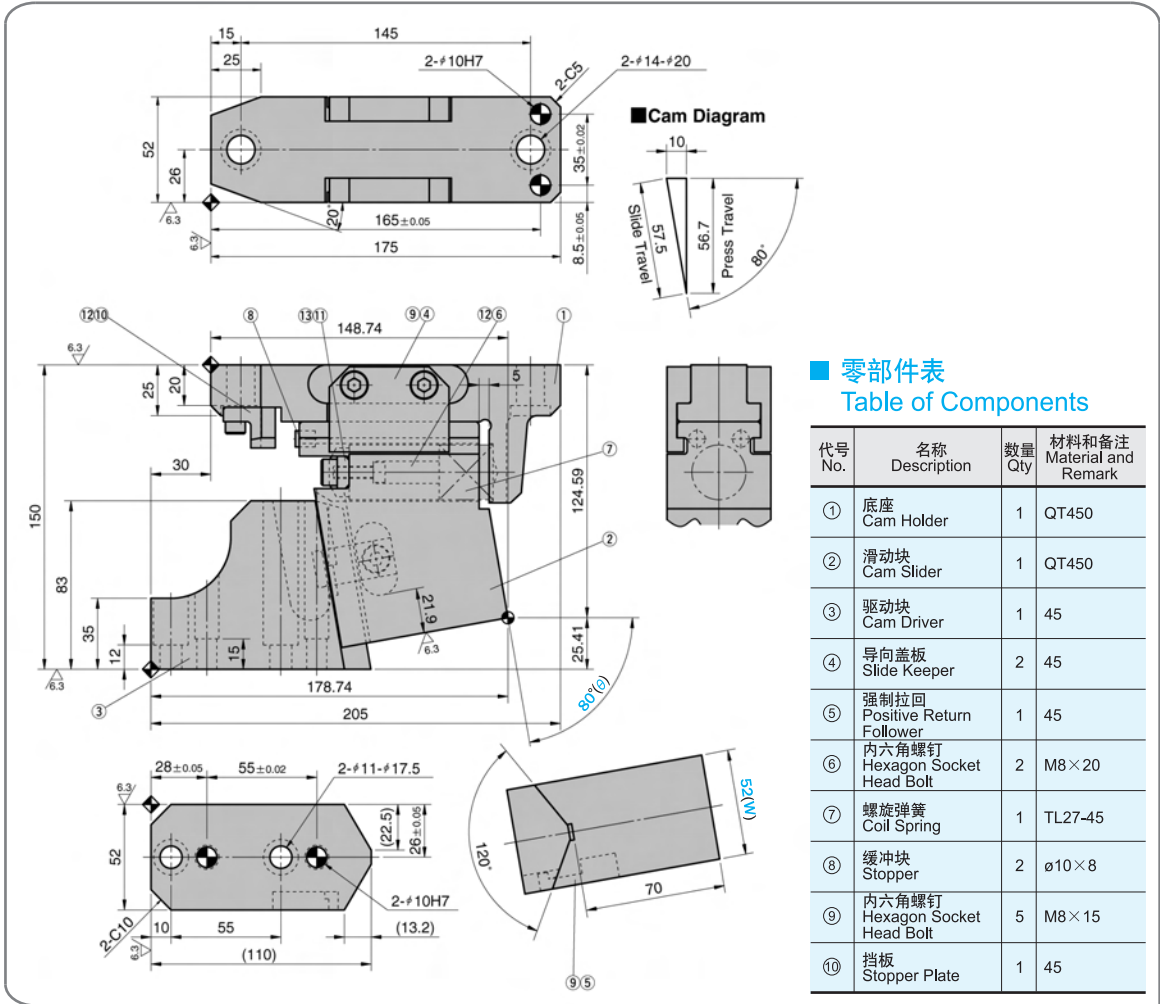
Option

追加编号 Option Code	明细 Specification
SC	安装面可以加长10到60mm(指定10mm单位) The mount surface is extended forward in the range of 10 to 60 mm(at increments of 10mm).



Order **KSAC52-75-SC30**

KSAC52-80



行程 Travel S	加工力 Working Force kN(tonf)		弹簧力 Spring Force N(kgf)		总重量 Total Weight kg	代号 Catalog No.	(W)	(θ)	SANKYO 代号对照 Catalog No.
	标准加工力 (100万回) Standard Working Force (one million strokes)	允许加工力 (30万回) Allowable Working Force (300,000 strokes)	初压 Initial Load	终压 Final Load					
57.5	14.7 (1.5)	29.4 (3.0)	436.1 (44.5)	981.0 (100.1)	7.7	KSAC	52	80	SUCD



Order

Catalog No. (W) - (θ)
KSAC 52 - 80



Option

追加编号 Option Code	明细 Specification
SC	安装面可以加长10到60mm(指定10mm单位) The mount surface is extended forward in the range of 10 to 60 mm(at increments of 10mm).



Order **KSAC52-80-SC30**