



Raccordi di sicurezza serie Euro MKS

Da oggi **D-M-E** Vi offre una nuova gamma di prodotti normalizzati, i raccordi di sicurezza.

Un dispositivo extra di sicurezza "a baionetta" impedisce qualsiasi distacco accidentale. Il distacco del raccordo è reso possibile esclusivamente dalla rotazione del manicotto durante l'apertura.

Sappiamo bene infatti che sicurezza ed affidabilità sono un requisito essenziale, soprattutto per quanto riguarda le applicazioni alimentari e mediche. Per questo motivo, abbiamo introdotto un'intera nuova gamma di "raccordi ad apertura sicura", con connessioni diritte, a 45° ed a 90°, completamente compatibili con la serie Euro già in commercio.

I nuovi raccordi sono prodotti in conformità agli abituali standard di sicurezza **D-M-E**, con guarnizioni Viton resistenti fino ai 200°C ed adatti ad applicazioni con acqua, aria ed olio. La loro struttura impedisce inoltre qualsiasi tipo di perdita, specialmente con i raccordi "aperti".

 **MANDELLI
NORMALIZZATI**

Mandelli Normalizzati S.P.A.

Via Teofilo Casale 4

IT 10070 Robassomero

Tel.: +39 01 192 347 14

Fax: +39 01 192 347 37

E mail : direzione@mandellinormalizzati.it

Sito web: www.mandellinormalizzati.it

a Milacron Company

www.dme.net

Moldmaking Solutions

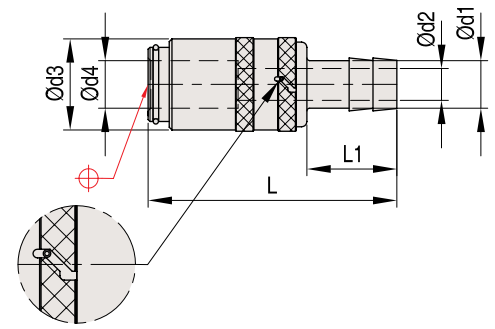


Raccordo di sicurezza a sgancio rapido diretto Mat.: ottone; O-ring: Viton

REF	d1	d2	d3	d4	L	L1	P (bar)	T (°C)
MKS 100 - 9	9	6	17	9	47	17	15	200
MKS 100 - 13	13	9	22	13	61	25	10	200



MKS 100

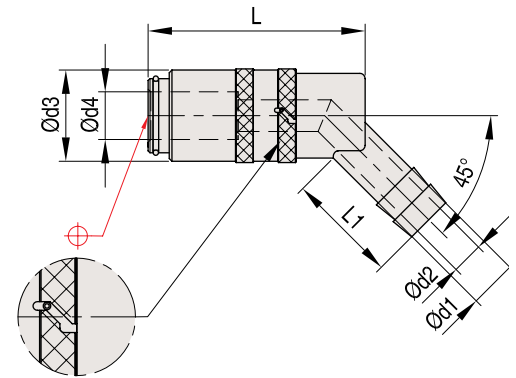


Raccordo di sicurezza a sgancio rapido 45° Mat.: ottone; O-ring: Viton

REF	d1	d2	d3	d4	L	L1	P (bar)	T (°C)
MKS 120 - 9	9	6	17	9	41	17	15	200
MKS 120 - 13	13	9	22	13	51	25	10	200



MKS 120

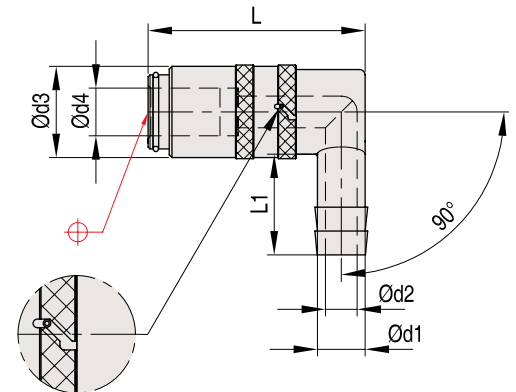


Raccordo di sicurezza a sgancio rapido 90° Mat.: ottone; O-ring: Viton

REF	d1	d2	d3	d4	L	L1	P (bar)	T (°C)
MKS 150 - 9	9	6	17	9	41	19	15	200
MKS 150 - 13	13	9	22	13	51	28	10	200



MKS 150



Raccordo di sicurezza a sgancio rapido diretto, con valvola e filetto Mat.: ottone; O-ring: Viton

REF	Rp	d2	d3	d4	L	L1	P (bar)	T (°C)	SW
MKS 200 9-M14x1,5	M14x1,5	6	17	9	48	9	15	200	17
MKS 200 13-M16x1,5	M16x1,5	9	23	13	52	9	10	200	22



MKS 200

