



IT Tel. : +39 011 9234701
Fax : +39 011 9234777
direzione@mandellinormalizzati.it

Export Tel. : +32 15 21 50 17
Fax : +32 15 40 51 17
dme_export@dmeeu.com

DE Tel. : +49 (0)2351 437 0
0180 500 4846
Fax : +49 (0)2351 437 220
0180 500 4845
dme_normalien@dmeeu.com

CZ Tel.: 571 616 320 - 800 142 451
Fax: 571 611 996 - 800 142 450
dme_cz@dmeeu.com

SK Tel.: +420 571 616 320 - 0800 142 451
Fax: +420 571 611 996 - 0800 142 450
dme_cz@dmeeu.com

UK Tel.: +44 2071 3300 37
Fax: +44 2071 3300 36
dme_uk@dmeeu.com

FR Tel.: +33 1 49 93 92 23
Fax: +33 1 49 93 92 22
dme_france@dmeeu.com

ES Tel.: +34 93 338 7794
Fax: +34 93 261 1828
expulsosres_girona@dmeeu.com

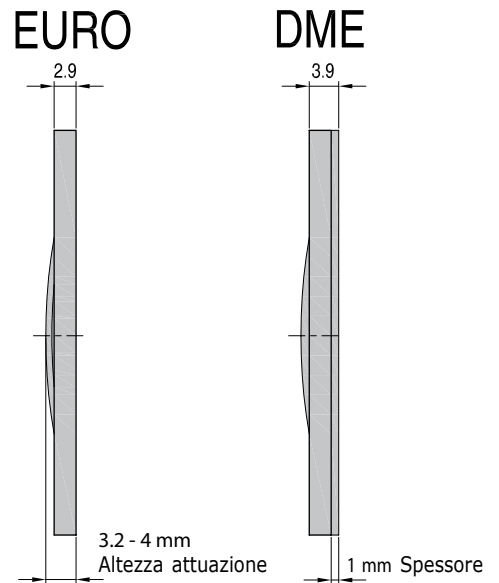
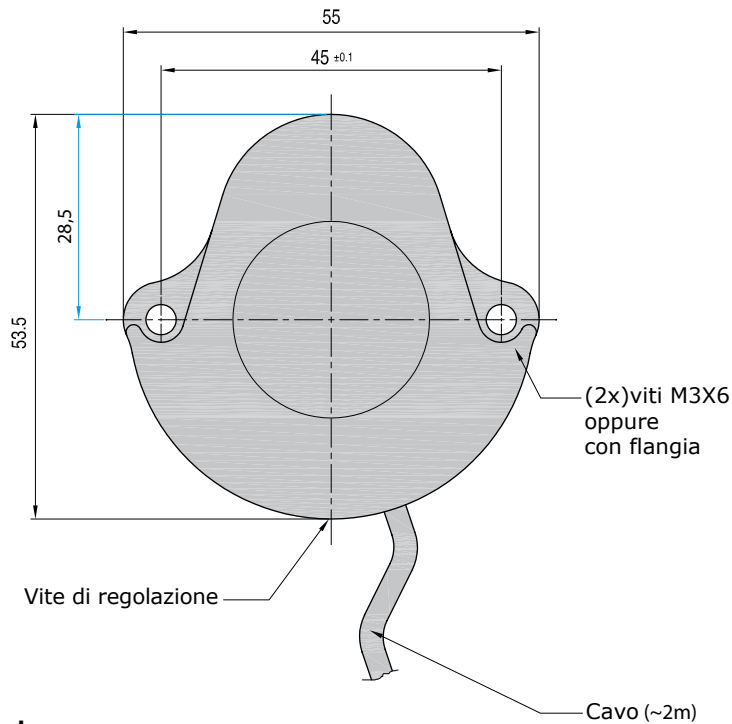
NL Tel. : +31 (0)2065 45 571
Fax : +31 (0)2065 45 572
dme_benelux@dmeeu.com

PL Tel. : +800 331 1312
Fax : +800 331 1313
dme_polska@dmeeu.com

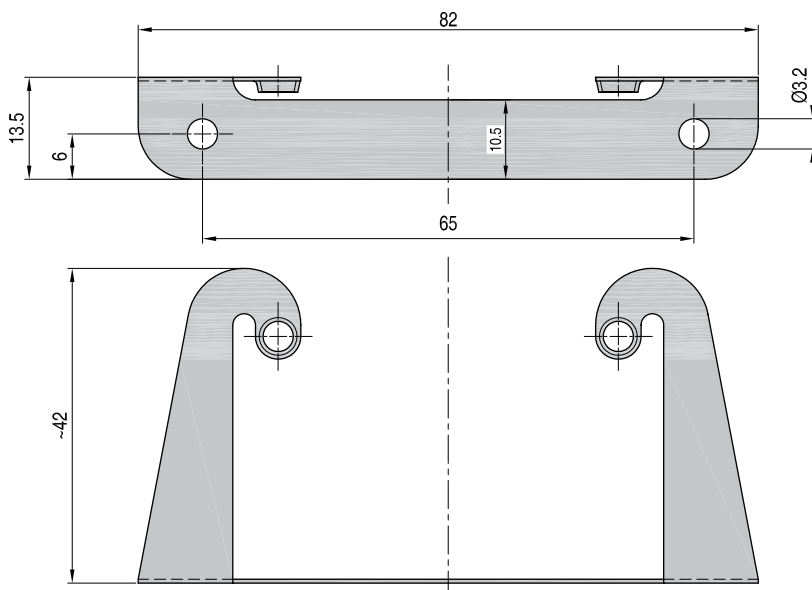
RO Tel. : +40 21 2420 514
Fax : +40 21 2420 514
bogdan_nestor@dmeeu.com

Nuovo sensore sottile TSW2222 Thinswitch®

- Sensore di fine corsa per utilizzo in stampi ad iniezione plastica con pulsanti di spessore 3 e 4 mm per controllare che il gruppo di estrazione sia ritornato completamente prima di permettere la chiusura stampo, dopo l'estrazione del pezzo.
- Semplice montaggio sui due fori integrati, oppure mediante l'impiego dell'apposita flangia (inclusa), che permette di inserirlo in posizione a bordo stampo, senza dovere smontare lo stampo stesso.
- Il pulsante in poliuretano e le guarnizioni proteggono il meccanismo da olio ed acqua, garantendo una lunga durata del sensore.
- Garantito fino a 14 milioni di cicli.
- Previene da costose riparazioni ed ottimizza la produttività.
- Adatto per utilizzo fino a 80°C
- Sistema sensore SPST, con contatti interni rivestiti in oro, per la massima affidabilità.
- Viene fornito con 2 cavi di Lunghezza 2 metri



Flangia



Max T	80°C
Switch	SPST
Mat. corpo	Nylon rinforzato con fibra di vetro
Mat. pulsante	Poliuretano
Mat. coperchio	Film poliestere
Corrente a 24VDC	
mAmps	°C
100	30
90	50
80	68
70	80
Non adatto per carichi induttivi	

Installazione flangia

